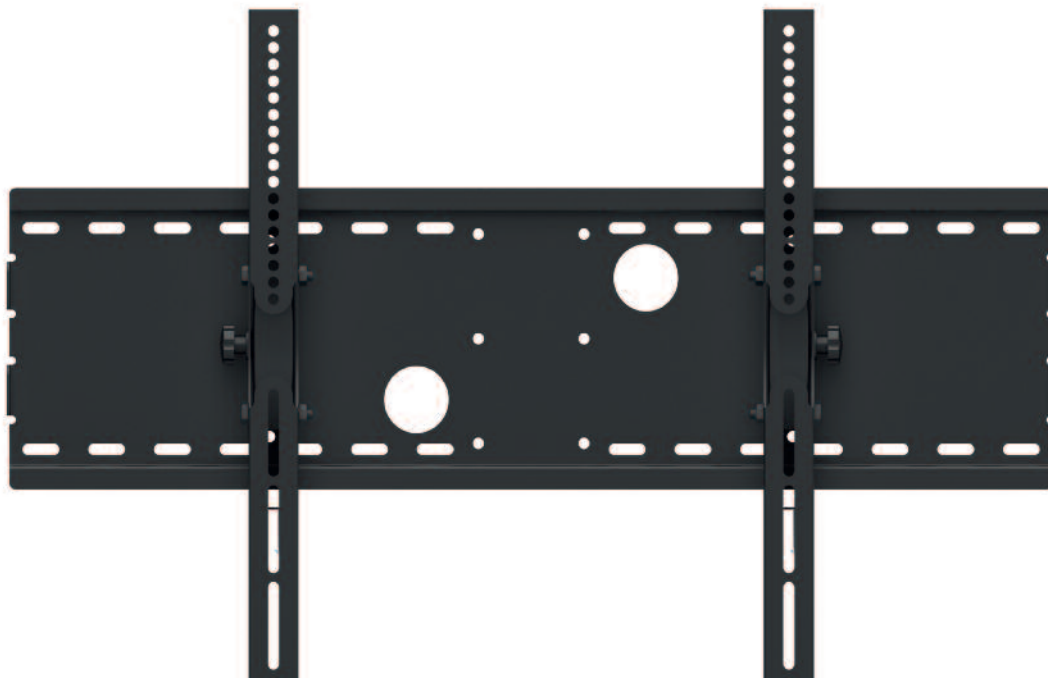


# **STV-654N, STV-654P**

SOPORTE INCLINABLE DE PARED  
PARA PANTALLAS PLANAS

MANUAL DE INSTRUCCIONES  
MANUAL DE INSTRUÇÕES



***FONESTAR***

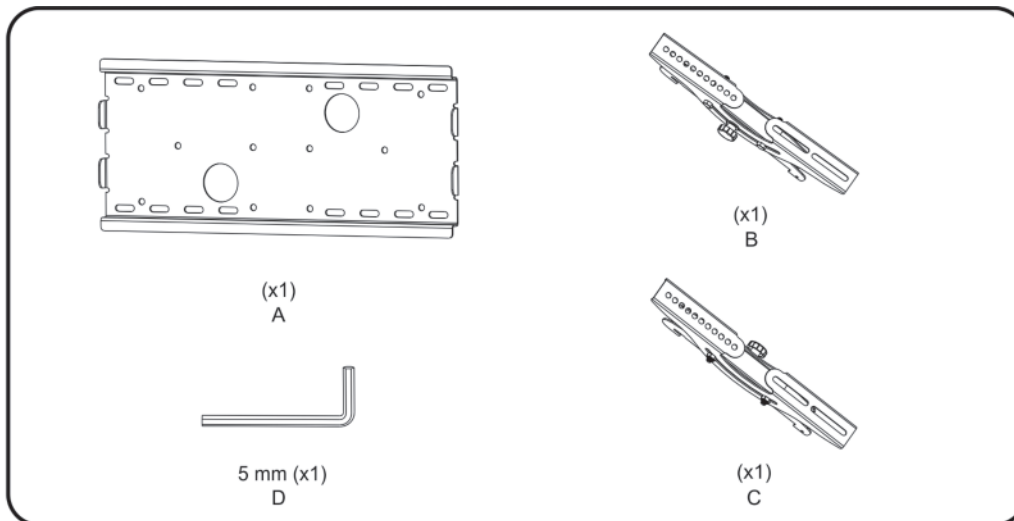
## DESCRIPCIÓN

- Soporte inclinable de pared para pantallas planas de 37" a 70" (94 a 178 cm).
- Inclinable verticalmente  $\pm 15^\circ$ .
- Distancia a la pared en posición vertical: 7'5 cm.
- Nivel de burbuja.
- Sistema de seguridad.
- Color: **STV-654N** = negro.  
**STV-654P** = plata.
- Peso máximo soportado: 75 kg.
- Medidas: Placa pared: 81 x 22 cm.  
Anchura ajustable de 6 a 77 cm x 50 cm alto.  
Compatible con VESA 600 x 400 máximo.

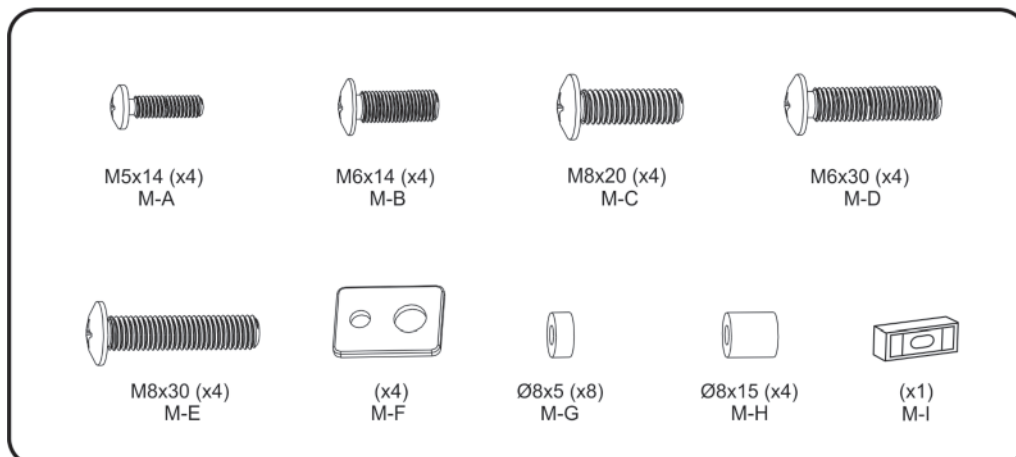
## INSTRUCCIONES DE MONTAJE

**PRECAUCIÓN:** asegúrese de que la superficie donde va a instalar el soporte es lo suficientemente resistente y totalmente plana.

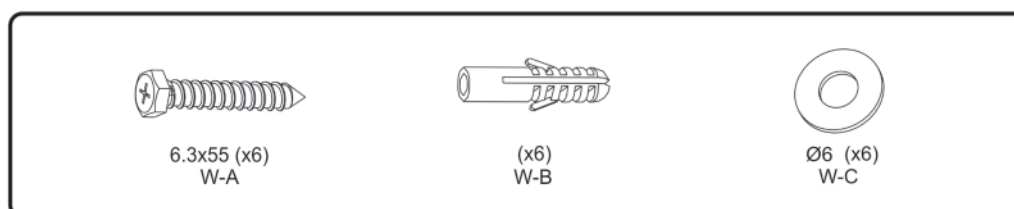
### ACCESORIOS INCLUIDOS



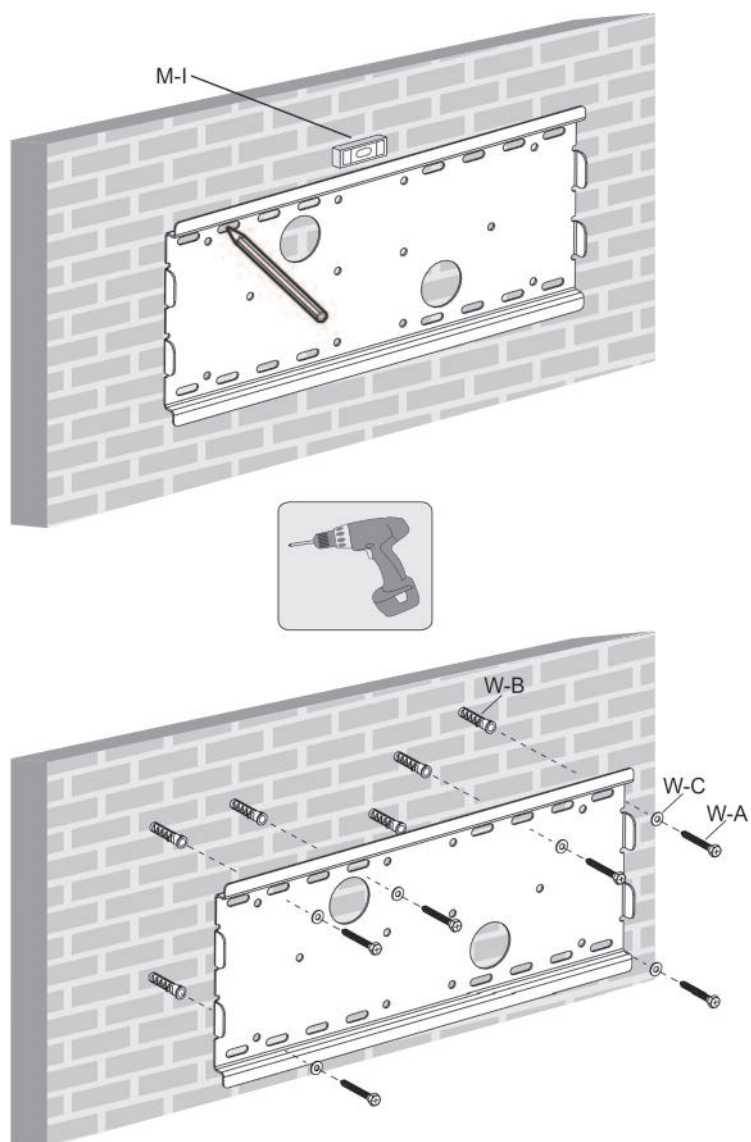
### Accesorios M



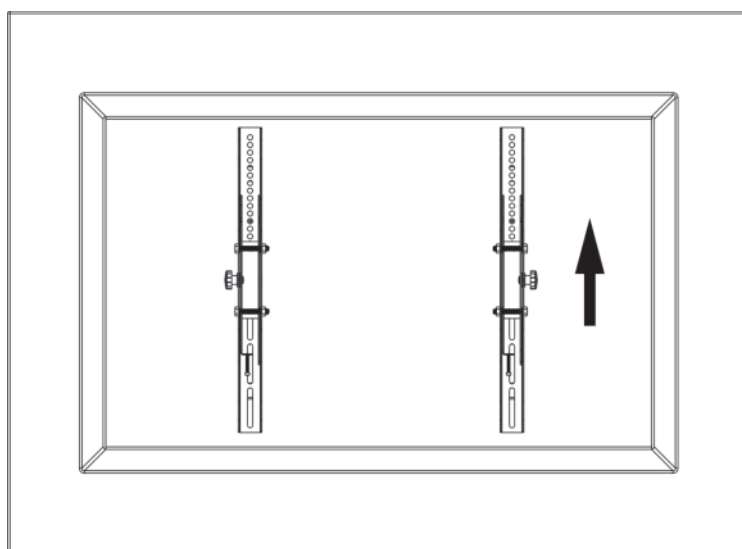
### Accesorios W



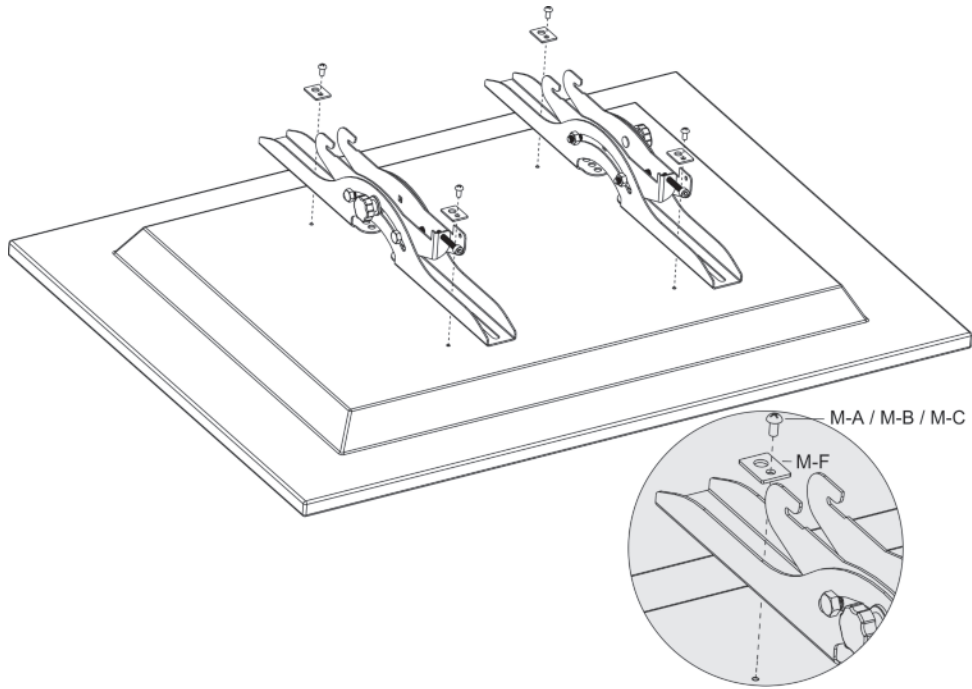
## 1.- MONTAJE DEL SOPORTE EN LA PARED



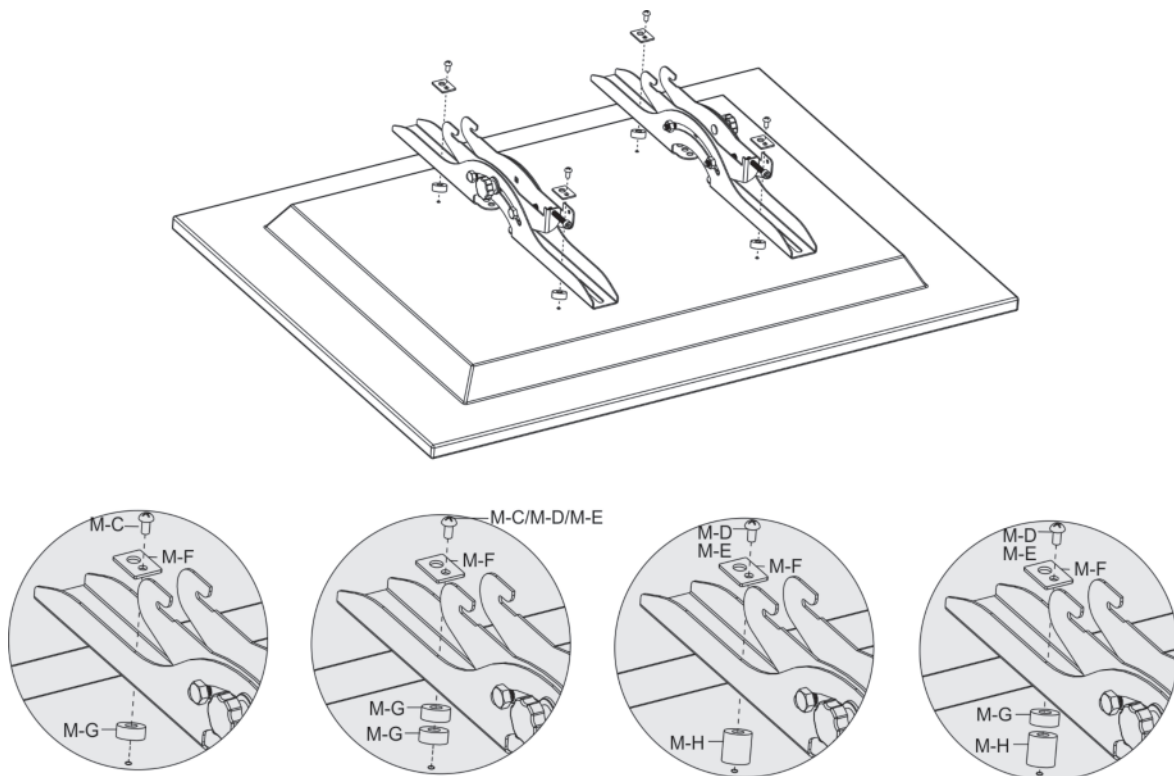
## 2.- SUJECIÓN DE LA PANTALLA AL SOPORTE



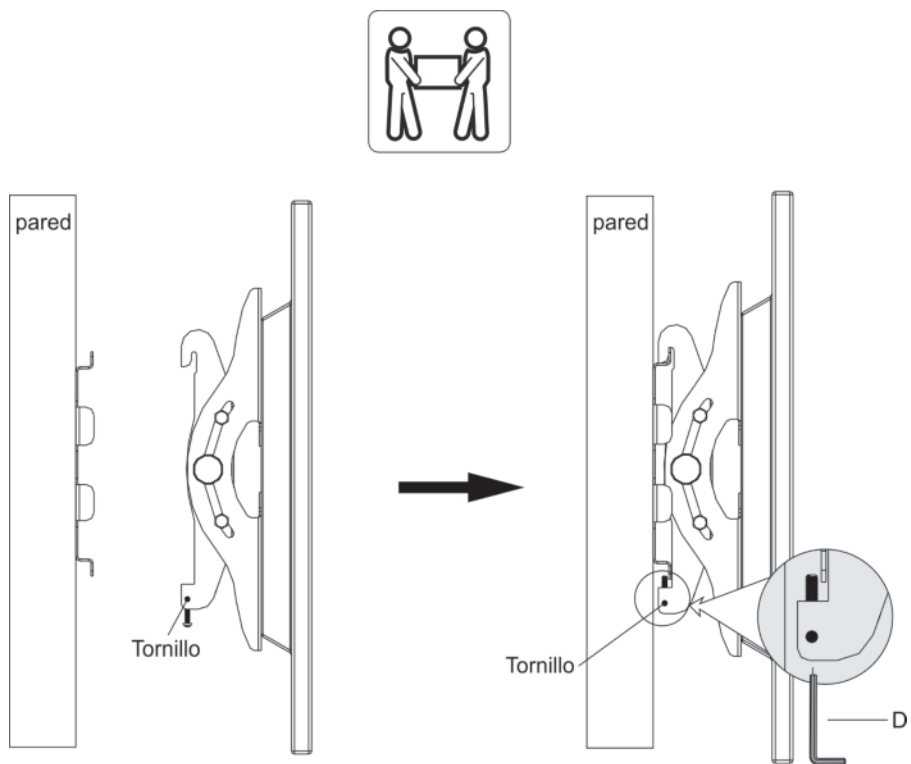
2.1.- Parte posterior de la pantalla plana:



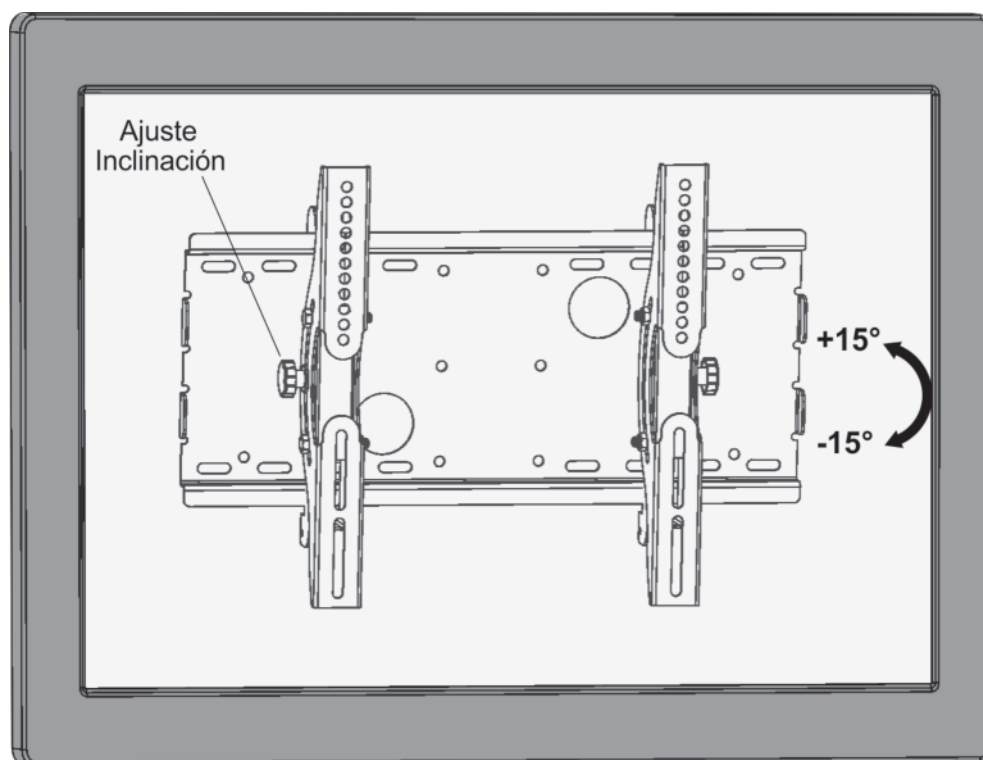
2.2.- Parte posterior de la pantalla curvada o con encastre:



3.-



4.- AJUSTE DE LA INCLINACIÓN DE LA PANTALLA



## IMPORTANTE

- 1.- La superficie de instalación debe estar totalmente plana. Asegúrese de que los orificios de la pared están centrados con los orificios de la placa. Atornille el soporte a la pared, en posición vertical exclusivamente.
- 2.- Para ajustar la orientación de la pantalla, afloje los tornillos correspondientes, sitúe en la posición deseada la pantalla y apriete los tornillos. Nunca fuerce la orientación de la pantalla con los tornillos apretados para evitar roturas.
- 3.- La sujeción firme del soporte en la pared o superficie de instalación es esencial para asegurar que el soporte aguante el peso máximo. **FONESTAR** no se hace en ningún caso responsable de las averías o roturas que pudieran derivarse del desprendimiento del soporte de la pared por fallos de la misma, del sistema de sujeción o por incorrecta manipulación.

## GARANTÍA

Este producto ha sido sometido a prueba y ha superado el correspondiente control de calidad antes de su puesta en el mercado.

**FONESTAR** garantiza la conformidad del producto para el uso al que está destinado durante un periodo de 2 años a partir de la fecha de entrega y se compromete a su reparación o sustitución en los términos que expresa la Ley General para la Defensa de los Consumidores y Usuarios, Real Decreto Legislativo 1/2007 de 16 de Noviembre.

La falta de conformidad en los 6 primeros meses por un defecto de fabricación será subsanada sin más trámites que los indicados en este documento relativos a la presentación de justificantes de compra. A partir de los 6 primeros meses **FONESTAR** se reserva el derecho de requerir la justificación de que el producto se entregó con dicha falta.

Quedan excluidas de esta garantía las averías producidas por: uso inadecuado o negligente, accidentes, piezas sometidas a desgaste natural, roturas, quema, derrame de líquidos u otras sustancias o humedad excesiva, deterioro de pilas y manipulación interna del aparato, del software o de sus componentes por personal no autorizado y, en general, por cualquier uso disconforme con la naturaleza del producto y la finalidad del contrato.

En caso de necesitar algún servicio durante el periodo de garantía por la falta de conformidad, póngase en contacto con el comercio o distribuidor donde adquirió el producto en un plazo máximo de dos meses desde tener conocimiento de ella. Solo en caso de que le resulte imposible o suponga una carga excesiva deberá dirigirse directamente a **FONESTAR**.

Es imprescindible la presentación de la factura o justificante de compra con indicación de la fecha, sin enmiendas ni tachaduras, para acogerse a los beneficios de esta garantía.

Este documento añade datos y nunca disminuye los derechos legales del usuario, que en todo caso está amparado por la Ley General para la Defensa de los Consumidores y Usuarios, Real Decreto Legislativo 1/2007 de 16 de Noviembre.



**FONESTAR** está adherida a Ecoembalajes España, S. A. "ECOEMBES", con el número 03497 y todos nuestros artículos llevan el Punto Verde respaldado por nuestra adhesión y cotización al mencionado organismo para el reciclado y gestión posterior de todos nuestros embalajes.

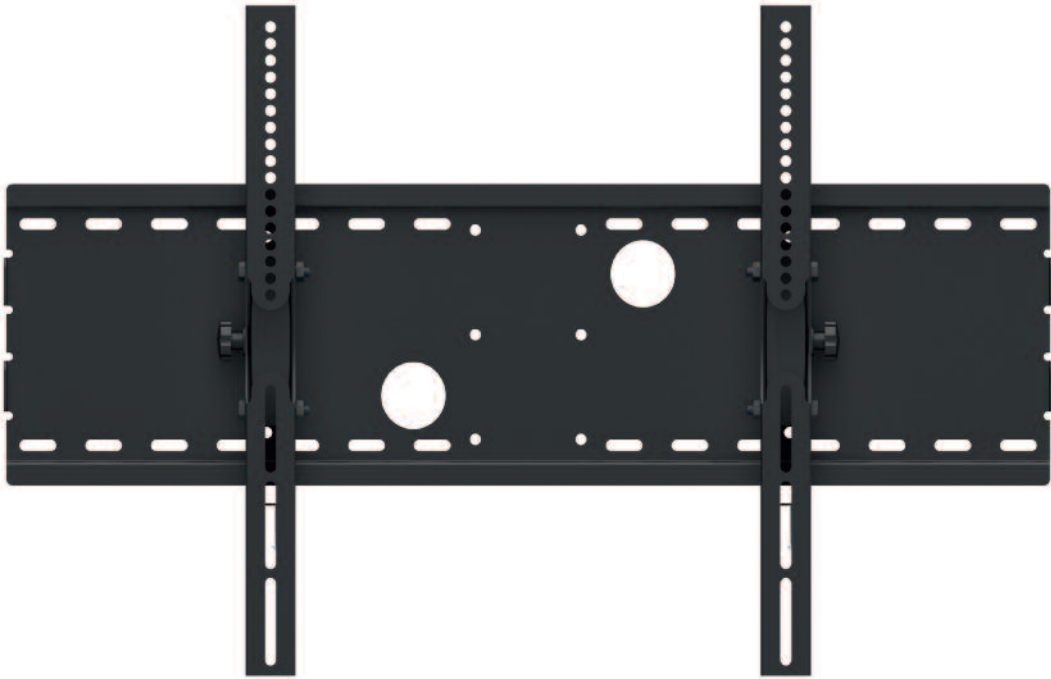
FONESTAR, S.A. - NIF A28780443 - Polígono Trascueto - 39600 Revilla de Camargo, Cantabria (España)

[www.fonestar.com](http://www.fonestar.com)

# STV-654N, STV-654P

SUPORE INCLINÁVEL DE PAREDE  
PARA ECRÃS PLANOS

MANUAL DE INSTRUÇÕES



**FONESTAR**

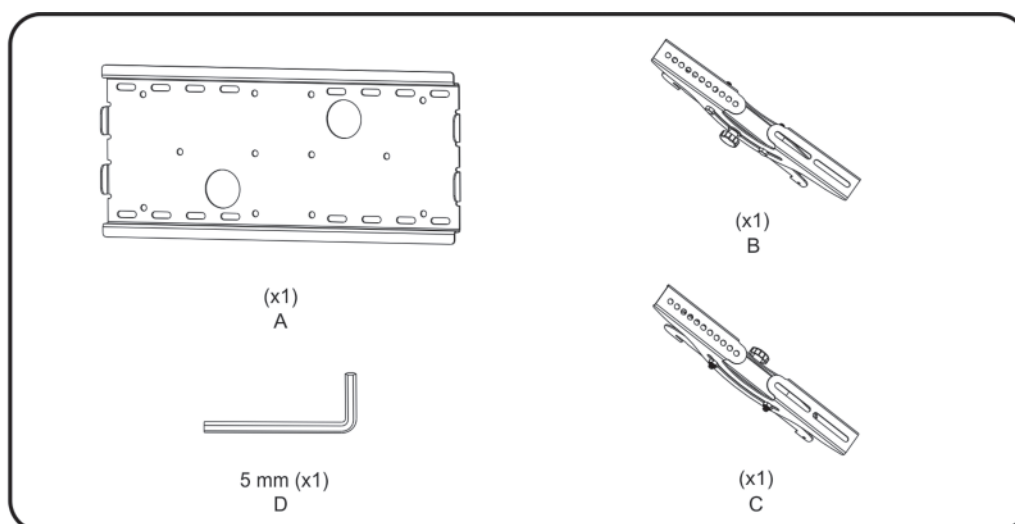
## DESCRIÇÃO

- Suporte inclinável de parede para ecrãs planos de 37" a 70" (94 a 178 cm).
- Inclinável verticalmente  $\pm 15^\circ$ .
- Distância da parede na posição vertical: 7'5 cm.
- Nível de borbulha.
- Sistema de segurança.
- Cor: **STV-654N** = negro.  
**STV-654P** = prata.
- Peso máximo suportado: 75 kg.
- Medidas: Placa parede: 81 x 22 cm.  
Largura ajustável de 6 a 77 cm x 50 cm altura.  
Compatível com VESA 600 x 400 máximo.

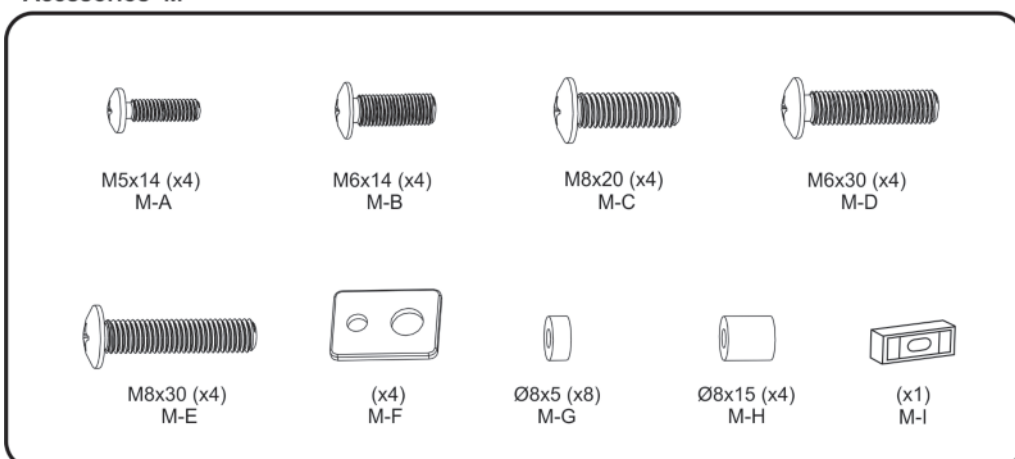
## INSTRUÇÕES DE MONTAGEM

**ATENÇÃO:** certifique-se de que a superfície onde irá instalar o suporte é suficientemente resistente e totalmente plana.

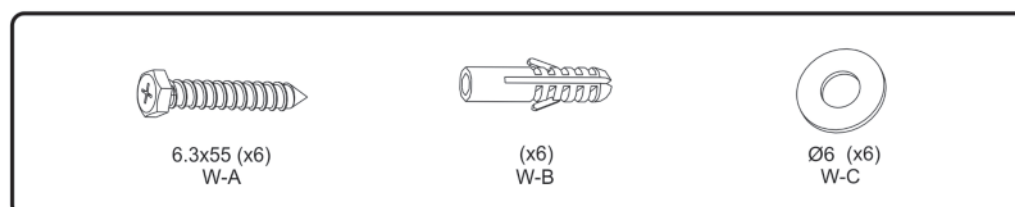
### ACESSÓRIOS INCLUÍDOS



### Acessórios M

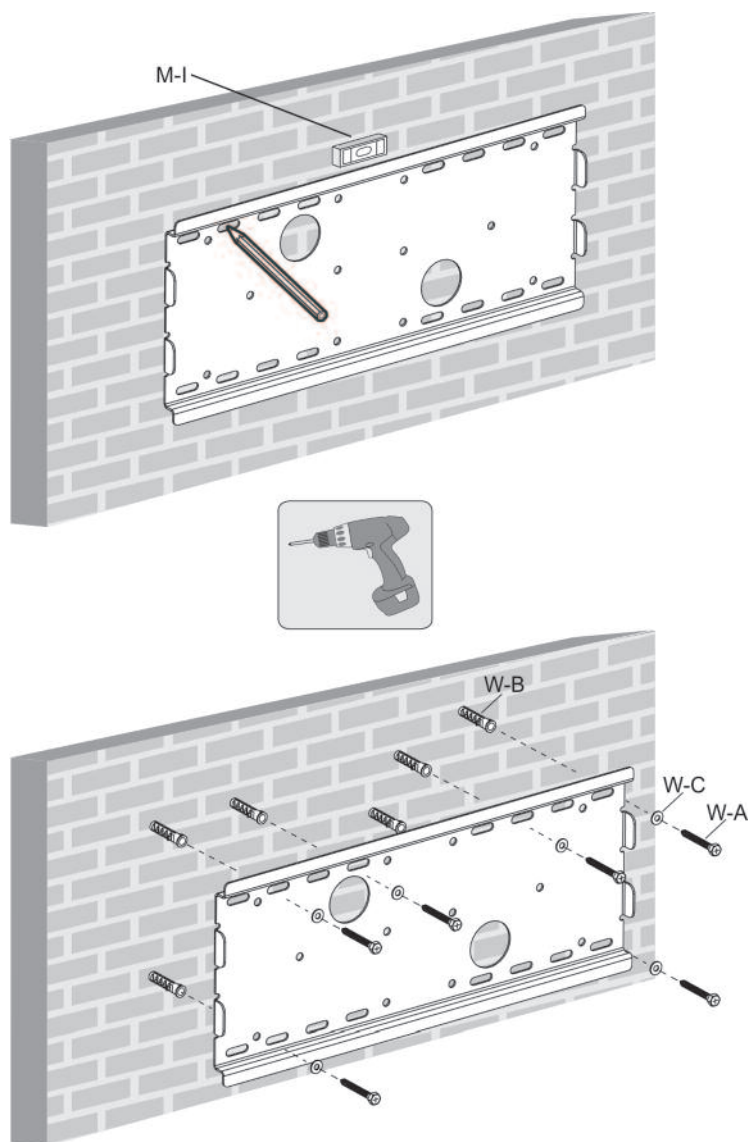


### Acessórios W

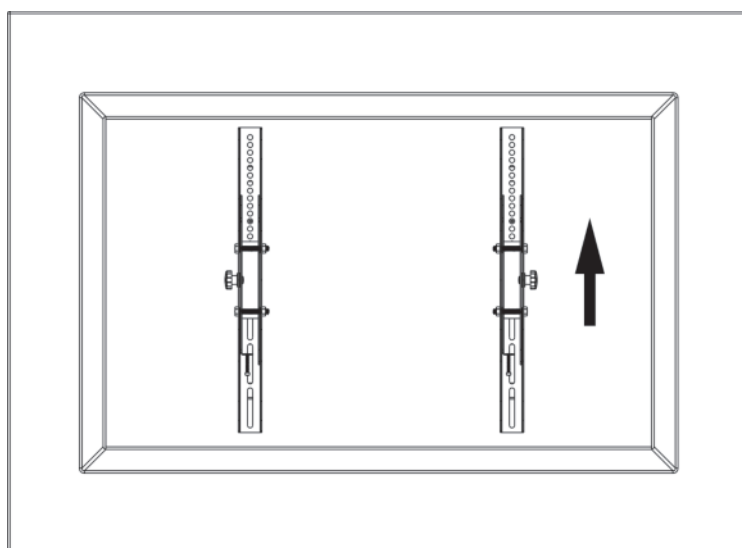




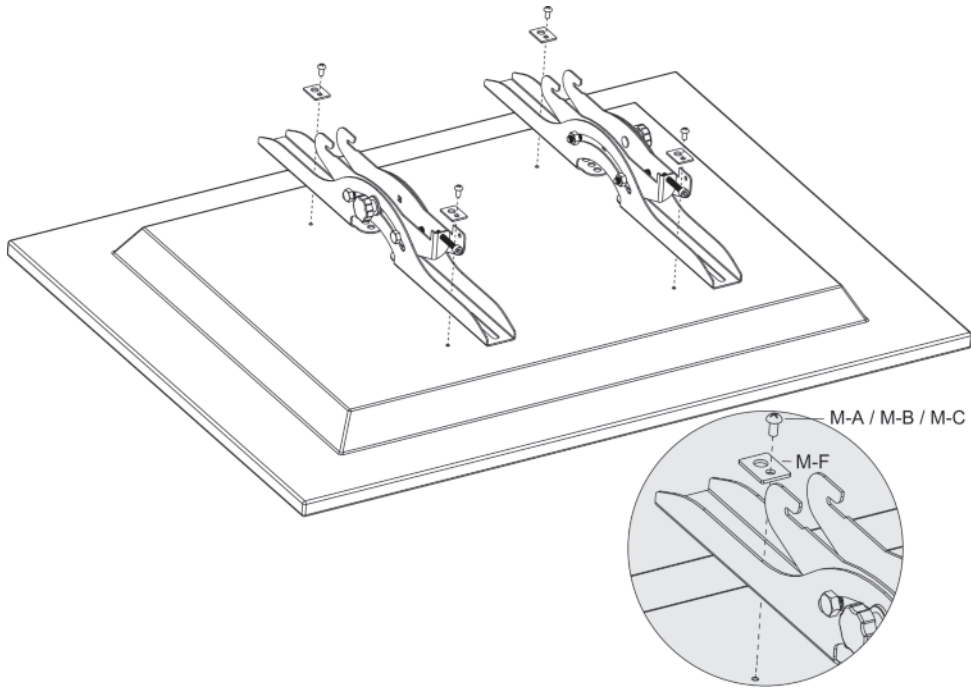
## 1.- MONTAGEM DO SUPORTE NA PAREDE



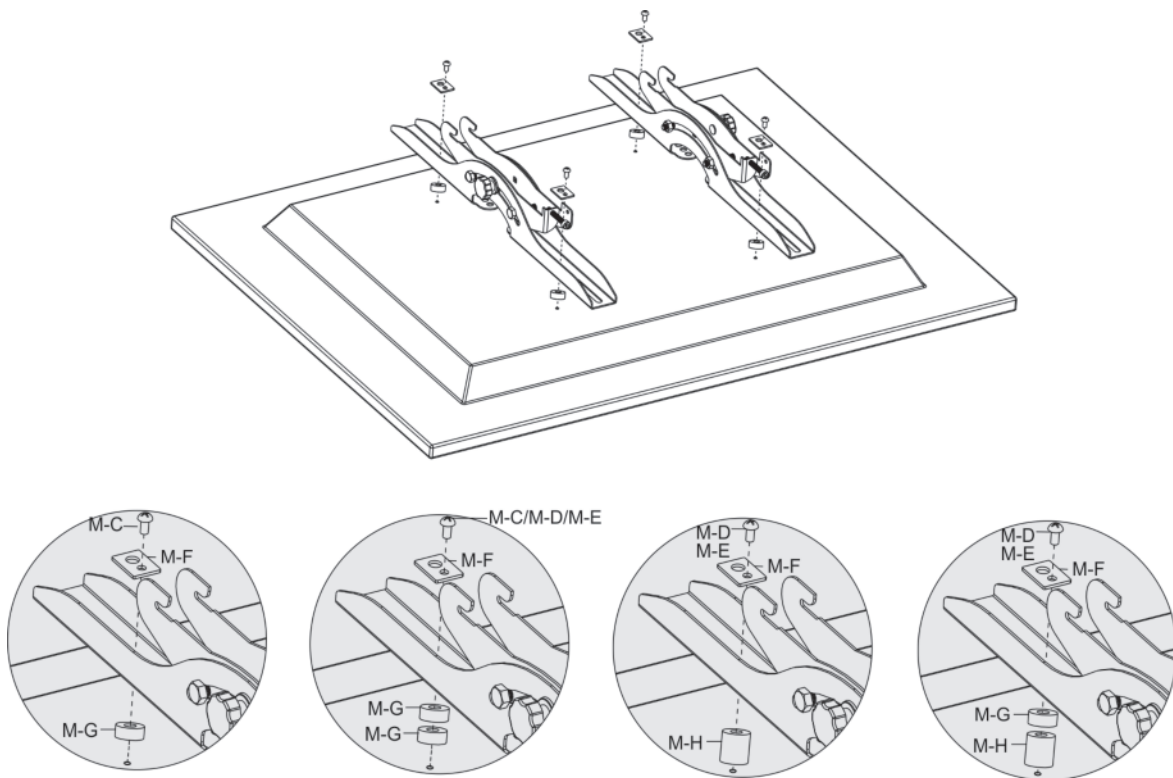
## 2.- FIXAÇÃO DO ECRÃ NO SUPORTE



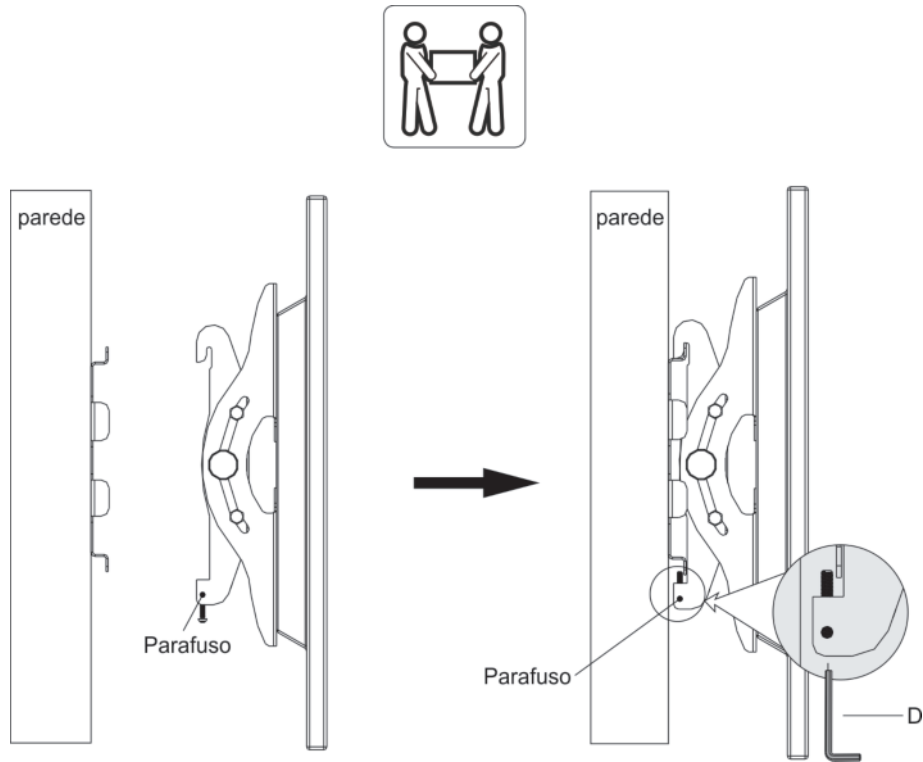
2.1.- Parte posterior do ecrã plano:



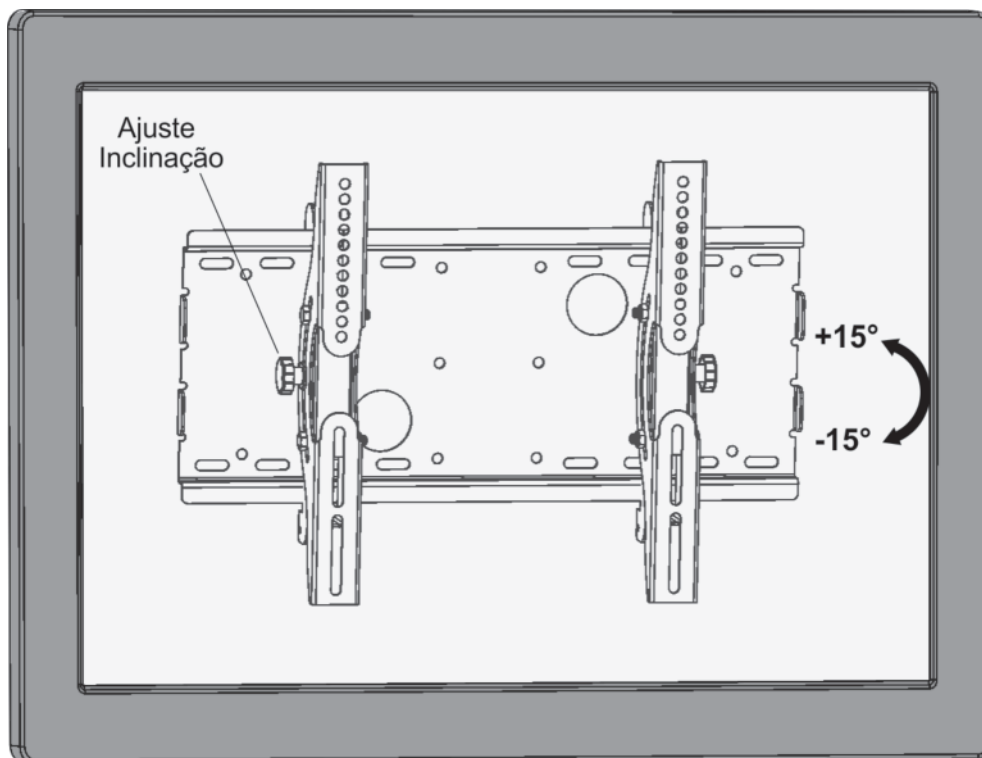
2.2.- Parte posterior do ecrã curvo ou com embutido:



3.-



#### 4.- AJUSTE DA INCLINAÇÃO DO ECRÃ



## IMPORTANTE

- 1.- A superfície de instalação deve ser totalmente plana. Certifique-se de que os orifícios na parede estão centrados com os orifícios da placa. Aparafuse o suporte à parede, unicamente na posição vertical.
- 2.- Para ajustar a orientação do ecrã, solte os parafusos correspondentes, coloque o ecrã na posição desejada e aperte de novo os parafusos. Não deve nunca forçar a orientação do ecrã com os parafusos apertados, de modo a evitar estragos.
- 3.- A firme fixação do suporte na parede ou superfície de instalação é essencial para assegurar que o suporte aguenta o peso máximo. A **FONESTAR** não admite qualquer responsabilidade no caso de avarias ou quebras derivadas do desprendimento do suporte da parede por falhas na mesma, do sistema de fixação ou má utilização.

## GARANTIA

Este produto foi submetido a testes e superou o correspondente controlo de qualidade antes de ser colocado no mercado.

**FONESTAR** garante a conformidade do produto para a utilização a que está destinado durante um período de 2 anos a partir da data de entrega, compromete-se à sua reparação ou substituição nos termos que expressa a Lei Geral para a Defesa dos Consumidores e Utilizadores, Real Decreto Legislativo 1/2007 de 16 de Novembro.

A falta de conformidade nos primeiros 6 meses por um defeito de fabrico será corrigida sem mais trâmites que os indicados neste documento, relativos à apresentação do comprovativo de compra. A partir dos primeiros 6 meses, a **FONESTAR** reserva-se ao direito de requerer a justificação de que o produto foi entregue com a dita falta.

Ficam excluídas desta garantia as avarias produzidas por: uso inadequado ou negligente, acidentes, peças submetidas a desgaste natural, roturas, queimaduras, derrame de líquidos, outras substâncias ou humidade excessiva, deterioro das pilhas e manipulação interna do aparelho, do software ou das suas componentes por pessoal não autorizado e em geral por qualquer utilização desconforme com a natureza do produto e a finalidade do contrato.

No caso de necessitar de algum serviço durante o período de garantia por falta de conformidade, contacte com a loja ou distribuidor onde adquiriu o produto num prazo máximo de dois meses desde que teve conhecimento dela. Só no caso de lhe ser impossível ou suponha uma carga excessiva, deverá dirigir-se directamente à **FONESTAR**.

É imprescindível a apresentação da factura ou comprovativo de compra com indicação da data, sem emendas nem riscos, para ter direito aos benefícios desta garantia.

Este documento acrescenta dados e nunca diminui os direitos legais do utilizador, que em todo o caso está protegido pela Lei Geral para a Defesa dos Consumidores e Utilizadores, Real Decreto Legislativo 1/2007 de 16 de Novembro.



**FONESTAR** aderiu à Ecoembalajes España, S. A. "ECOEMBES", com o nº 03497 e todos os nossos artigos têm o símbolo Ponto Verde, devido à nossa adesão no mencionado organismo para a reciclagem e posterior gestão de todas as nossas embalagens.

FONESTAR, S.A. - NIF A28780443 - Polígono Trascueto - 39600 Revilla de Camargo, Cantabria (Espanha)

[www.fonestar.com](http://www.fonestar.com)