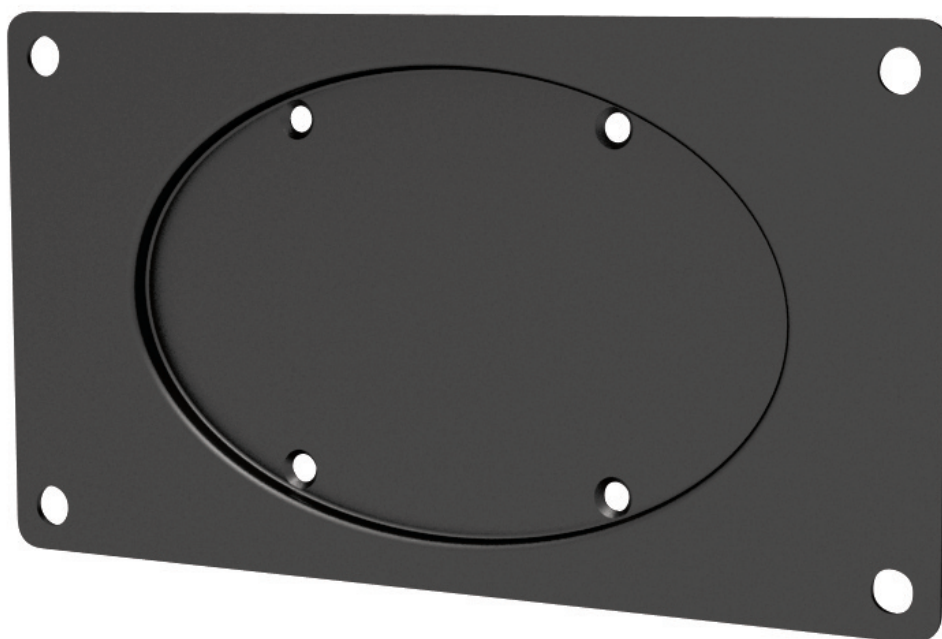


FONESTAR

STV-601N
PLACA ADAPTADORA
VESA 200 x 100

ES Manual de instrucciones
PT Manual de instruções

CE



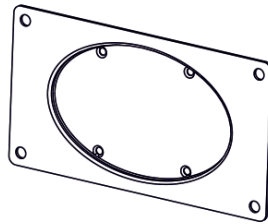
DESCRIPCIÓN

- Placa adaptadora VESA 200 x 100 para utilizar en soportes con VESA 75 x 75. Para utilizar con los soportes **FONESTAR** mods. **STM-614N**, **STV-642N**, **STV-648N**, **STV-649N**, **STV-650N**, **STV-651N**, **STV-652N** y **STV-664N**.
- Color: negro.
- Medidas: placa de 22 x 12 cm con orificios norma VESA 200 x 100.
- Peso: 0'4 kg.

INSTRUCCIONES DE MONTAJE

PRECAUCIÓN: asegúrese de que la superficie donde va a instalar el soporte es lo suficientemente resistente y totalmente plana.

ACCESORIOS INCLUIDOS

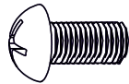


(x1)
A

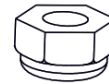
Accesorios M



M5x12 (x4)
M-A



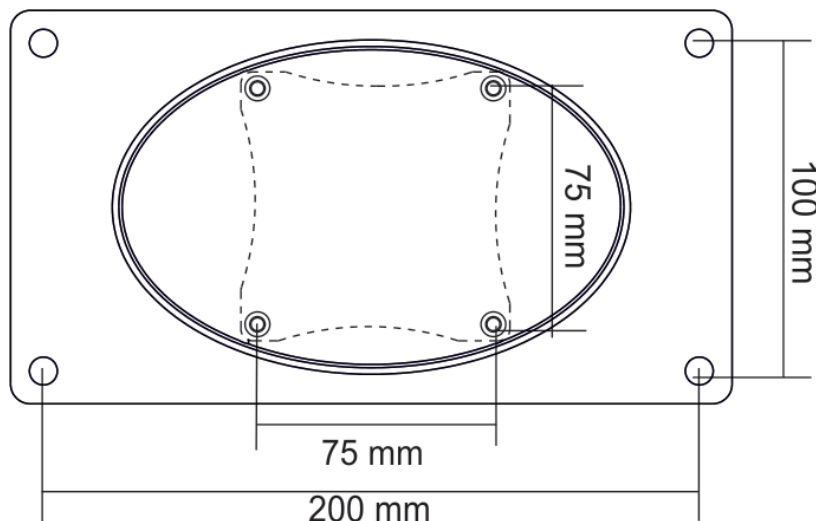
M8x15 (x4)
M-B



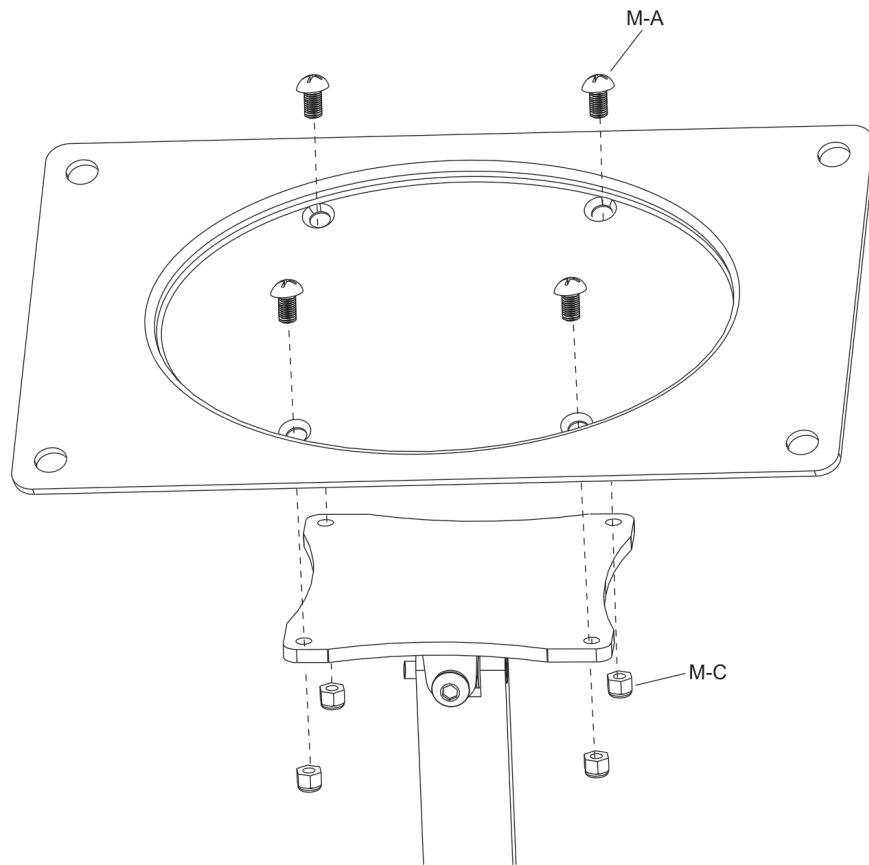
M5 (x4)
M-C

MONTAJE DE LA PLACA ADAPTADORA EN EL SOPORTE

1.-

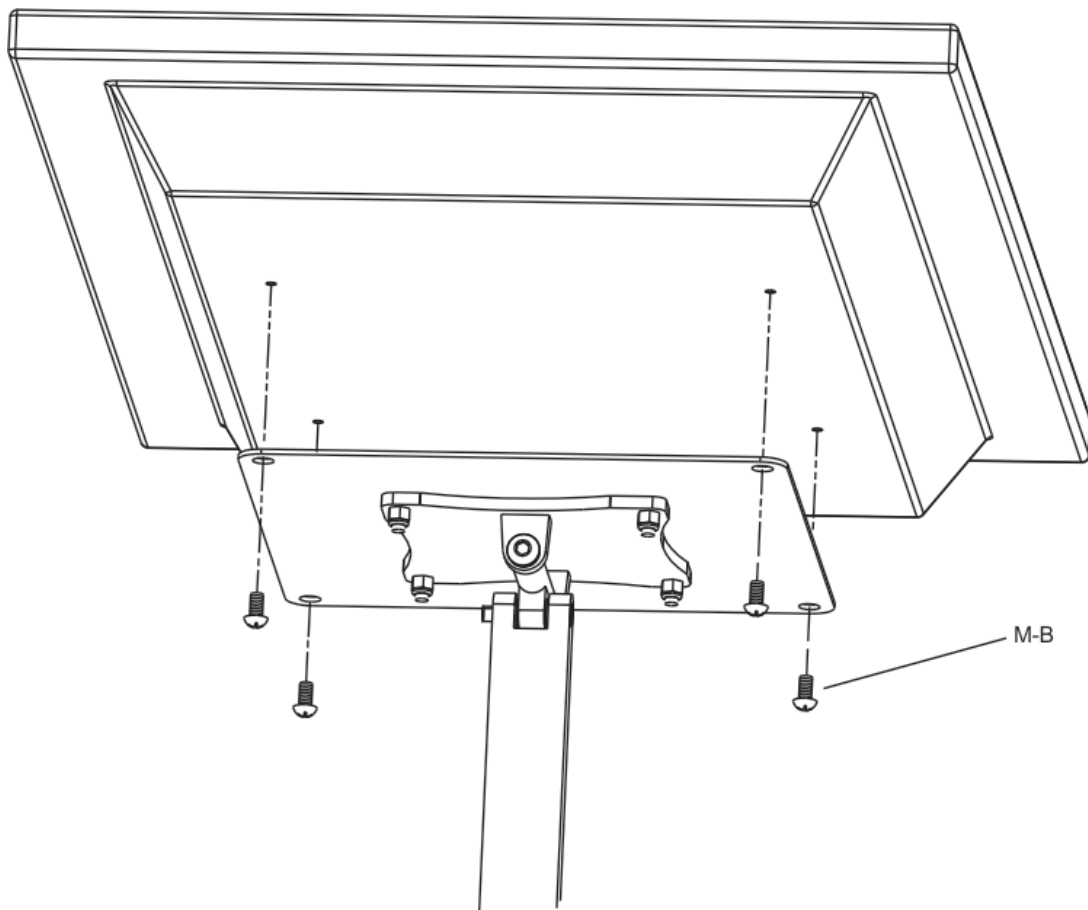


2.-



MONTAJE DEL ADAPTADOR EN LA PANTALLA

3.-



IMPORTANTE

- **FONESTAR** no se hace en ningún caso responsable de las averías o roturas que pudieran derivarse del desprendimiento de la placa adaptadora del soporte por fallos del mismo, del sistema de sujeción o por incorrecta manipulación.

GARANTÍA

Este producto ha sido sometido a prueba y ha superado el correspondiente control de calidad antes de su puesta en el mercado.

FONESTAR garantiza la conformidad del producto para el uso al que está destinado durante un periodo de 2 años a partir de la fecha de entrega y se compromete a su reparación o sustitución en los términos que expresa la Ley General para la Defensa de los Consumidores y Usuarios, Real Decreto Legislativo 1/2007 de 16 de Noviembre.

La falta de conformidad en los 6 primeros meses por un defecto de fabricación será subsanada sin más trámites que los indicados en este documento relativos a la presentación de justificantes de compra. A partir de los 6 primeros meses **FONESTAR** se reserva el derecho de requerir la justificación de que el producto se entregó con dicha falta.

Quedan excluidas de esta garantía las averías producidas por: uso inadecuado o negligente, accidentes, piezas sometidas a desgaste natural, roturas, quema, derrame de líquidos u otras sustancias o humedad excesiva, deterioro de pilas y manipulación interna del aparato, del software o de sus componentes por personal no autorizado y, en general, por cualquier uso disconforme con la naturaleza del producto y la finalidad del contrato.

En caso de necesitar algún servicio durante el periodo de garantía por la falta de conformidad, póngase en contacto con el comercio o distribuidor donde adquirió el producto en un plazo máximo de dos meses desde tener conocimiento de ella. Solo en caso de que le resulte imposible o suponga una carga excesiva deberá dirigirse directamente a **FONESTAR**.

Es imprescindible la presentación de la factura o justificante de compra con indicación de la fecha, sin enmiendas ni tachaduras, para acogerse a los beneficios de esta garantía.

Este documento añade datos y nunca disminuye los derechos legales del usuario, que en todo caso está amparado por la Ley General para la Defensa de los Consumidores y Usuarios, Real Decreto Legislativo 1/2007 de 16 de Noviembre.



FONESTAR está adherida a Ecoembalajes España, S. A. "ECOEMBES", con el número 03497 y todos nuestros artículos llevan el Punto Verde respaldado por nuestra adhesión y cotización al mencionado organismo para el reciclado y gestión posterior de todos nuestros embalajes.

FONESTAR - Apartado 191 - 39080 SANTANDER (España)

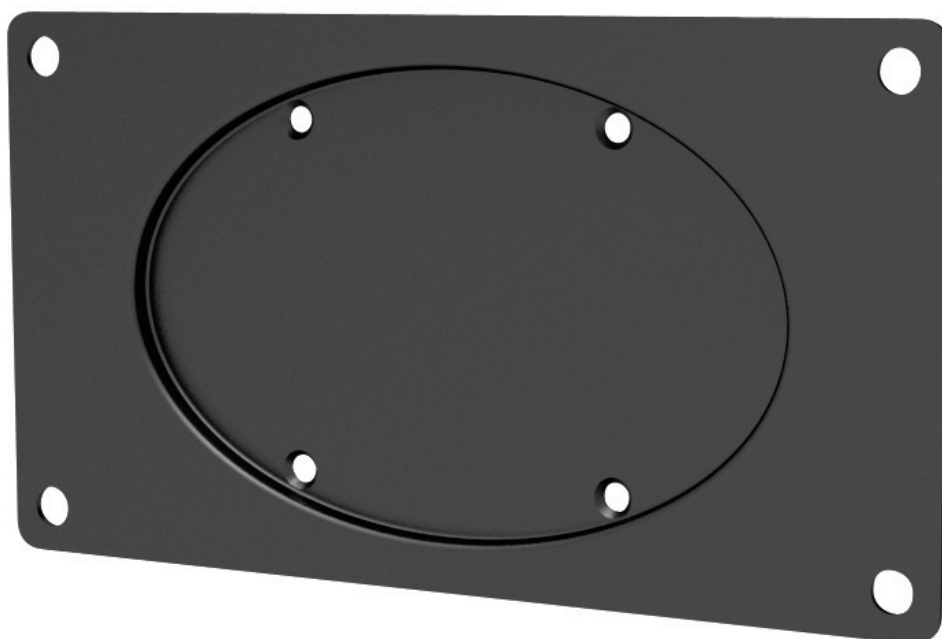
www.fonestar.com

FONESTAR

STV-601N
PLACA ADAPTADORA
VESA 200 x 100

PT Manual de instruções

CE



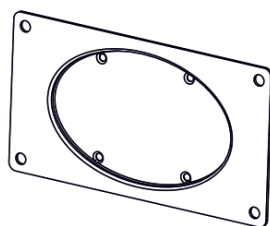
DESCRIÇÃO

- Placa adaptadora VESA 200 x 100 para utilizar em suportes com VESA 75 x 75. Para utilizar com os suportes **FONESTAR** mods. **STM-614N**, **STV-642N**, **STV-648N**, **STV-649N**, **STV-650N**, **STV-651N**, **STV-652N** e **STV-664N**.
- Cor: negro.
- Medidas: placa de 22 x 12 cm com orifícios norma VESA 200 x 100.
- Peso: 0'4 kg.

INSTRUÇÕES DE MONTAGEM

ATENÇÃO: certifique-se de que a superfície onde irá instalar o suporte é suficientemente resistente e totalmente plana.

ACESSÓRIOS INCLUÍDOS



(x1)
A

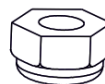
Acessórios M



M5x12 (x4)
M-A



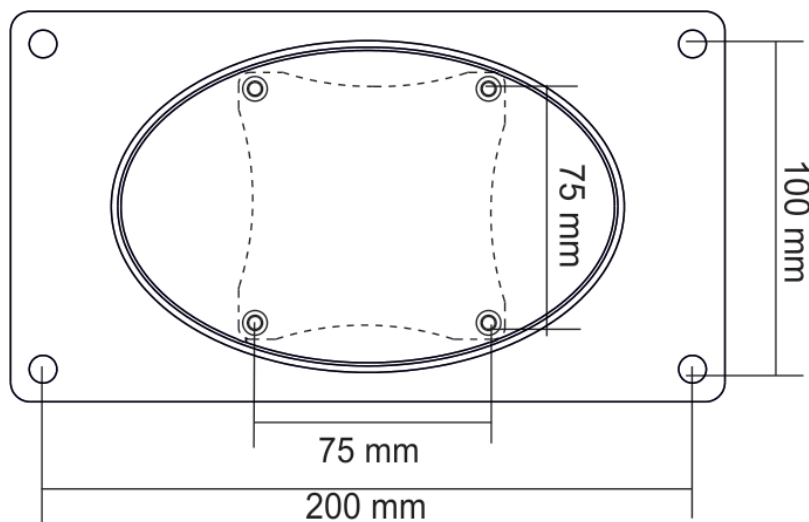
M8x15 (x4)
M-B



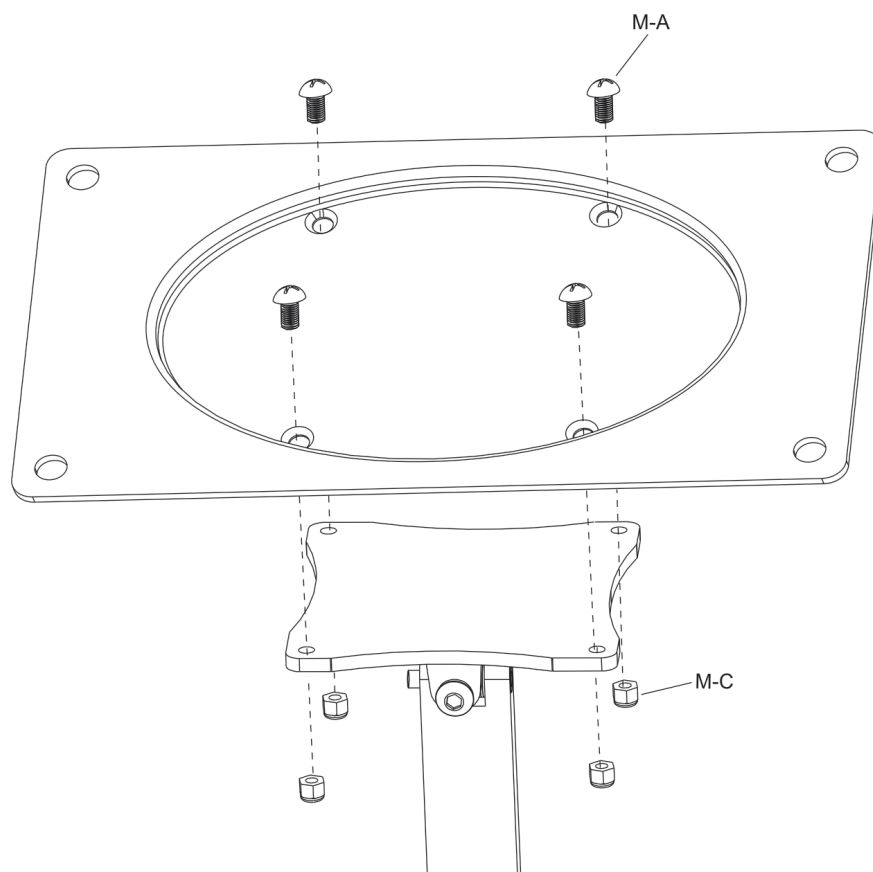
M5 (x4)
M-C

MONTAGEM DA PLACA ADAPTADORA NO SUPORTE

1.-

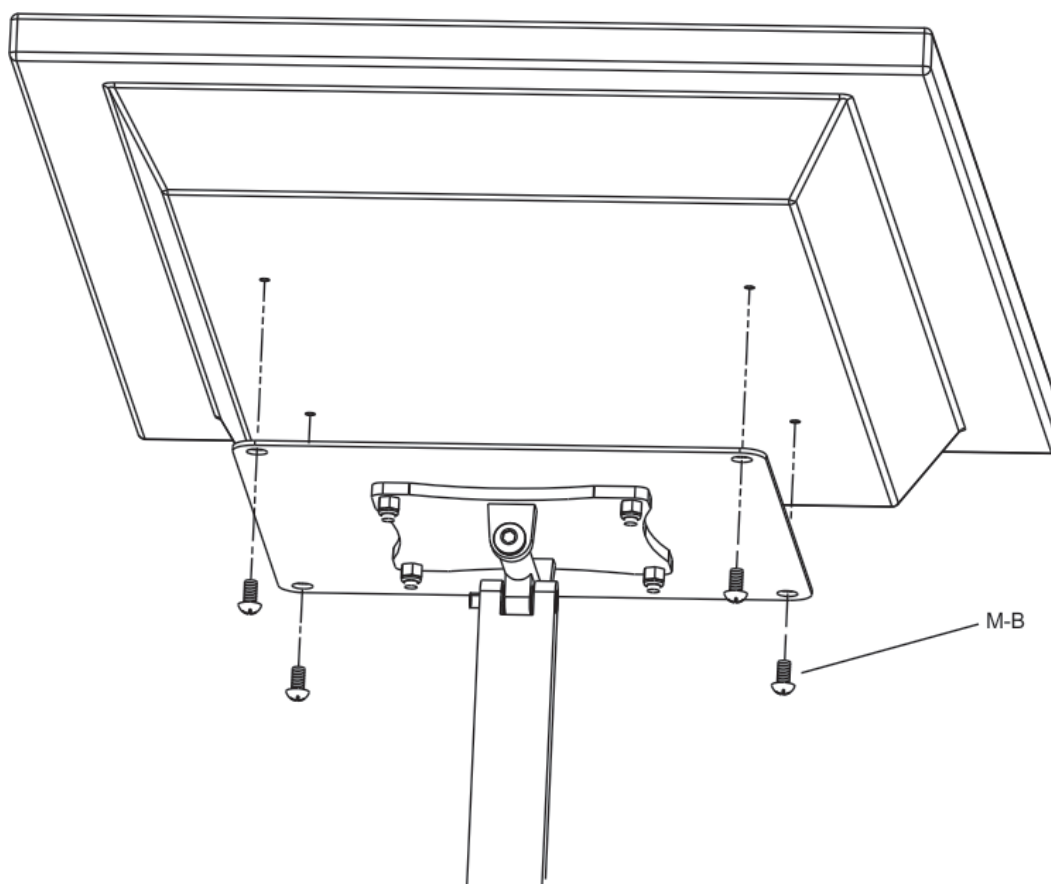


2.-



MONTAGEM DO ADAPTADOR NO ECRÃ

3.-



IMPORTANTE

- A **FONESTAR** não admite qualquer responsabilidade no caso de avarias ou quebras derivadas do desprendimento da placa adaptadora ao suporte por falhas ao mesmo, do sistema de fixação ou má utilização.

GARANTIA

Este produto foi submetido a testes e superou o correspondente controlo de qualidade antes de ser colocado no mercado.

FONESTAR garante a conformidade do produto para a utilização a que está destinado durante um período de 2 anos a partir da data de entrega, compromete-se à sua reparação ou substituição nos termos que expressa a Lei Geral para a Defesa dos Consumidores e Utilizadores, Real Decreto Legislativo 1/2007 de 16 de Novembro.

A falta de conformidade nos primeiros 6 meses por um defeito de fabrico será corrigida sem mais trâmites que os indicados neste documento, relativos à apresentação do comprovativo de compra. A partir dos primeiros 6 meses, a **FONESTAR** reserva-se ao direito de requerer a justificação de que o produto foi entregue com a dita falta.

Ficam excluídas desta garantia as avarias produzidas por: uso inadequado ou negligente, acidentes, peças submetidas a desgaste natural, roturas, queimaduras, derrame de líquidos, outras substâncias ou humidade excessiva, deterioro das pilhas e manipulação interna do aparelho, do software ou das suas componentes por pessoal não autorizado e em geral por qualquer utilização desconforme com a natureza do produto e a finalidade do contrato.

No caso de necessitar de algum serviço durante o período de garantia por falta de conformidade, contacte com a loja ou distribuidor onde adquiriu o produto num prazo máximo de dois meses desde que teve conhecimento dela. Só no caso de lhe ser impossível ou suponha uma carga excessiva, deverá dirigir-se directamente à **FONESTAR**.

É imprescindível a apresentação da factura ou comprovativo de compra com indicação da data, sem emendas nem riscos, para ter direito aos benefícios desta garantia.

Este documento acrescenta dados e nunca diminui os direitos legais do utilizador, que em todo o caso está protegido pela Lei Geral para a Defesa dos Consumidores e Utilizadores, Real Decreto Legislativo 1/2007 de 16 de Novembro.



FONESTAR aderiu à Ecoembalajes España, S. A. “ECOEMBES”, com o nº 03497 e todos os nossos artigos têm o símbolo Ponto Verde, devido à nossa adesão no mencionado organismo para a reciclagem e posterior gestão de todas as nossas embalagens.

FONESTAR - Apartado 191 - 39080 SANTANDER (Espanha)

www.fonestar.com