

MA-125, MA-245

AMPLIFICADOR MONO

MANUAL DE INSTRUCCIONES

MANUAL DE INSTRUÇÕES



FONESTAR

Aprovechamos la oportunidad para agradecerle la compra de este producto.

Recomendamos leer el manual antes de encender el aparato y observar las instrucciones que en él se exponen. Conserve el manual para futuras consultas.

SEGURIDAD Y MEDIO AMBIENTE

SEGURIDAD ELÉCTRICA

Compruebe que el voltaje de la toma de corriente donde va a conectar el aparato se corresponde con el voltaje de alimentación del aparato.

Para evitar daños en el equipo, descargas eléctricas, fuego o daños personales, cuando conecte o desconecte el equipo de la corriente de alimentación, tire firmemente de la clavija de toma de corriente, nunca del cable. Realice esta operación siempre con las manos secas.

Mantenga el cable de corriente de alimentación lejos de fuentes de calor. No apoye objetos pesados sobre el cable de corriente de alimentación ni lo modifique.

Limpie regularmente la toma de corriente de polvo y suciedad.

No abra el aparato, puede recibir una descarga eléctrica.

PRECAUCIÓN

Mientras instale el aparato manténgalo apagado y desenchufado de la corriente eléctrica.

No abra el aparato. Tocar las partes internas es peligroso ya que puede recibir una descarga eléctrica.

El aparato no debe recibir salpicaduras o gotas de líquido. No coloque recipientes con líquido sobre el aparato.

No introduzca objetos en el interior.

UBICACIÓN

Coloque el equipo en una superficie horizontal y con espacio alrededor para permitir la ventilación.

Evite lugares con luz directa del sol, fuentes de calor próximas o con polvo excesivo.

No coloque el aparato en lugares con campos magnéticos o electricidad estática.

No utilice superficies sometidas a vibración o impacto para colocar el aparato.

No apile aparatos.

VENTILACIÓN

Nunca se deben obstruir las ranuras de ventilación del aparato.

No exponga el aparato a la luz directa del sol y no lo sitúe cerca de fuentes de calor.

PERIODOS DE INACTIVIDAD

Cuando el aparato no vaya a ser usado durante un periodo de tiempo prolongado desconéctelo de la toma de corriente.

Si utiliza un adaptador de corriente, tenga en cuenta que éste sigue consumiendo aunque el equipo esté apagado. Si no va a ser utilizado durante un tiempo prolongado desconéctelo de la toma de corriente.

MEDIO AMBIENTE

Para ahorrar energía apague el aparato cuando no lo vaya a utilizar durante un periodo de tiempo prolongado.

El aparato puede contener sustancias nocivas para el medio ambiente o la salud humana. Para minimizar el efecto de estas sustancias el aparato debe ser gestionado y en su caso reciclado cuando se deshaga de él.

Cuando se deshaga del aparato recuerde: no puede tirarlo a un contenedor de basura urbana convencional.

Si el aparato tiene o utiliza pilas o baterías éstas deben ser recicladas por separado.

El aparato (sin pilas ni baterías) debe ser entregado para su gestión ambiental. Déjelo en un contenedor especial para la recogida selectiva de aparatos eléctricos y electrónicos, en un Punto Limpio o bien, entrégueselo al distribuidor cuando adquiera un equipo similar para que se encargue de su gestión (en cualquier caso sin coste adicional).

SIGNIFICADO DE SÍMBOLOS EN EL APARATO*



El símbolo formado por la frase “producto láser clase 1” inscrita en un rectángulo indica que se puede producir radiación láser visible e invisible. Evite la exposición directa al láser.



El símbolo formado por un rayo eléctrico inscrito en un triángulo indica que en el aparato hay terminales de conexión o puntos en el circuito que presentan un voltaje que puede provocar una descarga eléctrica, incluso en condiciones normales de funcionamiento.



El símbolo formado por una exclamación inscrita en un triángulo indica que hay que dirigirse al manual de instrucciones para obtener información sobre el uso y funcionamiento del aparato.



El símbolo formado por un cuadrado inscrito en otro cuadrado indica que el aparato tiene doble aislamiento eléctrico.



El símbolo de la Comunidad Europea indica que el aparato cumple con la normativa vigente en la Unión Europea, así como su transposición a la legislación local.



El símbolo del contenedor de basura tachado sobre una barra horizontal indica que cuando se deshaga de este aparato debe de entregarlo para su correcta gestión ambiental, depositándolo en un contenedor especial de recogida selectiva de aparatos eléctricos y electrónicos o a través del distribuidor cuando adquiera un equipo similar, sin coste adicional. También indica que el aparato se ha puesto en el mercado con posterioridad al 13 de agosto de 2005 (directiva 2012/19/EU de Reciclaje de Aparatos Eléctricos y Electrónicos, y su transposición a la normativa nacional, R.D. 219/2013).

Conforme a lo dispuesto en el mencionado Real Decreto, FONESTAR está inscrito en el Registro de Aparatos Eléctricos y Electrónicos (RAEE) como sección especial del Registro de Establecimientos Industriales (REI) con el número de inscripción 001851.

*Puede que alguno de estos símbolos no aparezca en el aparato.

EXENCIÓN DE RESPONSABILIDAD

Las características del equipo y el contenido del manual pueden cambiar sin previo aviso. FONESTAR, S.A. no asume ninguna responsabilidad con respecto a un mal uso del aparato o a la información proporcionada en este manual de instrucciones y rechaza específicamente toda responsabilidad implícita de comerciabilidad o adecuación a cualquier uso particular.

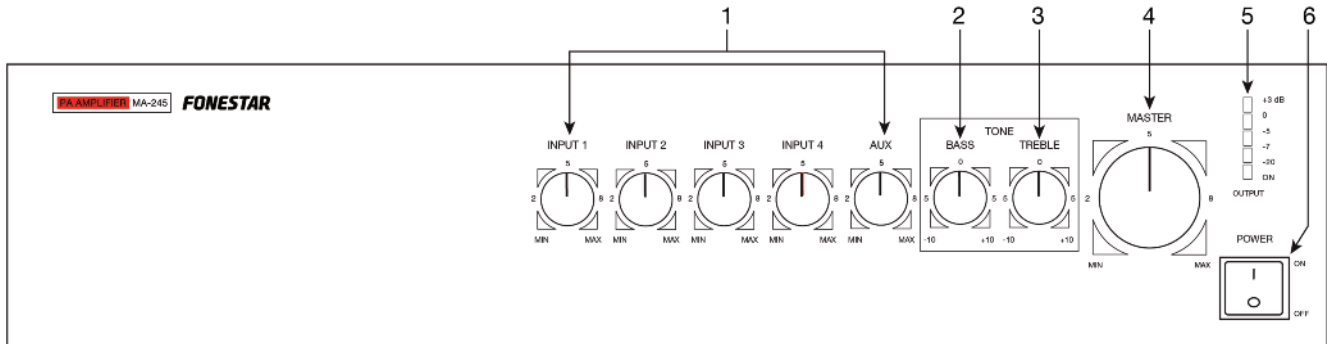
Todos los derechos reservados por **FONESTAR, S.A.**

DESCRIPCIÓN

- Amplificador de megafonía.
- Con alimentación phantom y prioridad.

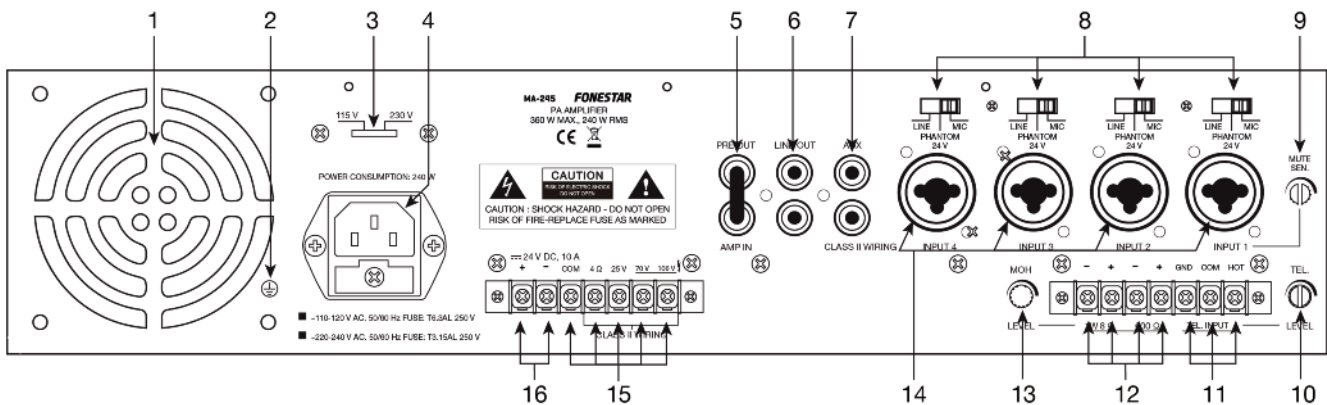
CONTROLES Y FUNCIONES

PANEL FRONTAL



- INPUT 1-4 y AUX:** controles que regulan el volumen de las entradas 1 a 4 y de la entrada auxiliar.
- BASS:** refuerza o atenúa las frecuencias graves ± 10 dB.
- TREBLE:** refuerza o atenúa las frecuencias agudas ± 10 dB.
- MASTER:** control que regula el volumen de salida general de todas las entradas.
- OUTPUT LEVEL:** indicadores luminosos del nivel de señal de salida. Regule los controles de volumen individuales de las entradas o el control de volumen de salida general MASTER para que el nivel no supere los indicadores luminosos verdes. Los indicadores luminosos rojos indican saturación o señal distorsionada que puede llegar a producir averías en los altavoces o en el amplificador.
- POWER:** interruptor de encendido/apagado del amplificador.

PANEL POSTERIOR



- Rejilla de ventilación:** para ventilación del paso final de potencia.
- GND. Toma de tierra:** tornillo para toma de tierra, para usar en el caso de que la toma de corriente no la tuviese incorporada.
- 115V/230V:** selector de voltaje de alimentación.
- Zócalo CA:** para conexión del cable de alimentación CA.
- AMP IN/PRE OUT:** el puente de conexión entre los 2 conectores RCA comunica la señal de la salida de la etapa de preamplificación (PRE OUT) con la entrada de la etapa de amplificación (AMP IN).
- LINE OUT:** salida de línea auxiliar. Salida de señal para grabación, mezclador, etapa de potencia, etc., conectores 2 x RCA.

- 7.- **AUX:** entrada auxiliar. Entrada para fuente de señal, permite la conexión a través de conectores RCA de fuentes de audio.
- 8.- **LINE/PHANTOM 24 V/MIC:** conmutadores de sensibilidad de las entradas y phantom 24 V. Estos conmutadores tienen 3 posiciones:
- LINE:** en esta posición, a las entradas 1 a 4 pueden conectarse fuentes de audio de alto nivel: micrófonos preamplificados, CD, tape, tuner, etc.
- MIC:** en esta posición, a las entradas 1 a 4 pueden conectarse micrófonos de baja impedancia 30-600 Ω dinámicos.
- PHANTOM 24 V:** en esta posición, a las entradas 1 a 4 pueden conectarse micrófonos de condensador electret que requieran alimentación phantom 24 V.
- Utilice este conmutador con el volumen al mínimo para evitar ruidos.
- 9.- **MUTE/SEN:** control que permite activar/desactivar la prioridad de las entradas INPUT 1 y TEL. Gire el control en el sentido de las agujas del reloj hasta el máximo y el resto de entradas se atenuarán automáticamente cuando se detecte una señal en las entradas INPUT 1 o TEL. Gírelo en sentido contrario a las agujas del reloj y la función de prioridad se situará en su nivel mínimo.
- Nota:** el amplificador se suministra con la prioridad anulada. Para activar esta función deberá girar el control MUTE/SEN en sentido horario, hasta el máximo (máxima prioridad).
- 10.- **TEL. LEVEL:** control de volumen de la entrada TEL. INPUT. Permite ajustar el volumen de la centralita telefónica que está conectada a los terminales TEL. INPUT. Girando el control en sentido horario, aumenta el volumen y al contrario, disminuye.
- 11.- **TEL. INPUT:** terminales entrada telefónica. Permiten la conexión a una centralita de teléfonos para dar avisos desde la centralita con prioridad sobre el resto de entradas. Consulte las características de la centralita para ajustarse al nivel de entrada del amplificador. El nivel de señal puede ajustarse con el control TEL. LEVEL del panel posterior.
- Nota:** el amplificador se suministra con la prioridad anulada. Para activar esta función deberá girar el control MUTE/SEN en sentido horario, hasta el máximo (máxima prioridad).
- 12.- **Terminales de salida para altavoz auxiliar 1 W 8 Ω - 600 Ω (Monitor):** terminales de salida que permiten conectar un altavoz externo como monitor. Dispone de un amplificador interno de 1 W. Solamente monitoriza la entrada AUX IN, controlada con el volumen AUX, y nivel ajustable con el control LEVEL/MOH del panel posterior.
- 13.- **LEVEL/MOH:** control de volumen de la salida monitor. Girando el control en sentido horario, aumenta el volumen y al contrario, disminuye.
- 14.- **INPUT 1 a 4:** entradas de micrófono/línea que utilizan un conector combinado XLR y jack 6'3 mm, admitiendo señales de micrófonos balanceados y desbalanceados de 30-600 Ω y micrófonos de condensador electret balanceados que requieren alimentación phantom 24 V, presentes en los pines 2 y 3 del conector XLR. Admiten señales de línea de alto nivel, balanceadas o desbalanceadas, procedentes de mezcladores, CD, tape, tuner, etc.

Seleccione la posición adecuada con el conmutador, teniendo precaución de poner los controles de volumen al mínimo para evitar ruidos.

La entrada de micrófono 1 tiene función de prioridad, que anula todas las demás entradas para dar preferencia en avisos, emergencias, etc. El amplificador se suministra con la prioridad anulada. Para activar esta función deberá girar el control MUTE/SEN del panel posterior del aparato en sentido horario, hasta el máximo (máxima prioridad).

PRECAUCIÓN: cuando conecte o desconecte un micrófono no balanceado es preciso que el conmutador esté en la posición MIC. Si el conmutador está en la posición PHANTOM 24 V puede originar daños en los micrófonos. Cuando utilice micrófonos que no requieren alimentación phantom, asegúrese de poner el conmutador en la posición MIC, ya que el voltaje presente en los pines 2 y 3 del conector XLR puede originar daños en los micrófonos. En caso de duda consulte a su proveedor o al servicio técnico de FONESTAR.

- 15.- **OUTPUT:** salida para altavoces. Para la conexión de altavoces en baja impedancia 4 Ω y en alta impedancia líneas de 100/70/25 V. Conectar la línea de altavoces entre el terminal COM y la impedancia o línea en V deseada.
- 16.- **DC Power Input:** terminales de alimentación 24 V CC. Para funcionamiento del amplificador con alimentación de 24 V CC, baterías, sistema de alimentación de emergencia, etc. Efectúe la conexión con cable de 2'5 mm² de sección a los terminales - negativo y + positivo.
- Nota:** cuando se utiliza el amplificador con 24 V CC la potencia se reduce un 20% aproximadamente.

CONEXIÓN

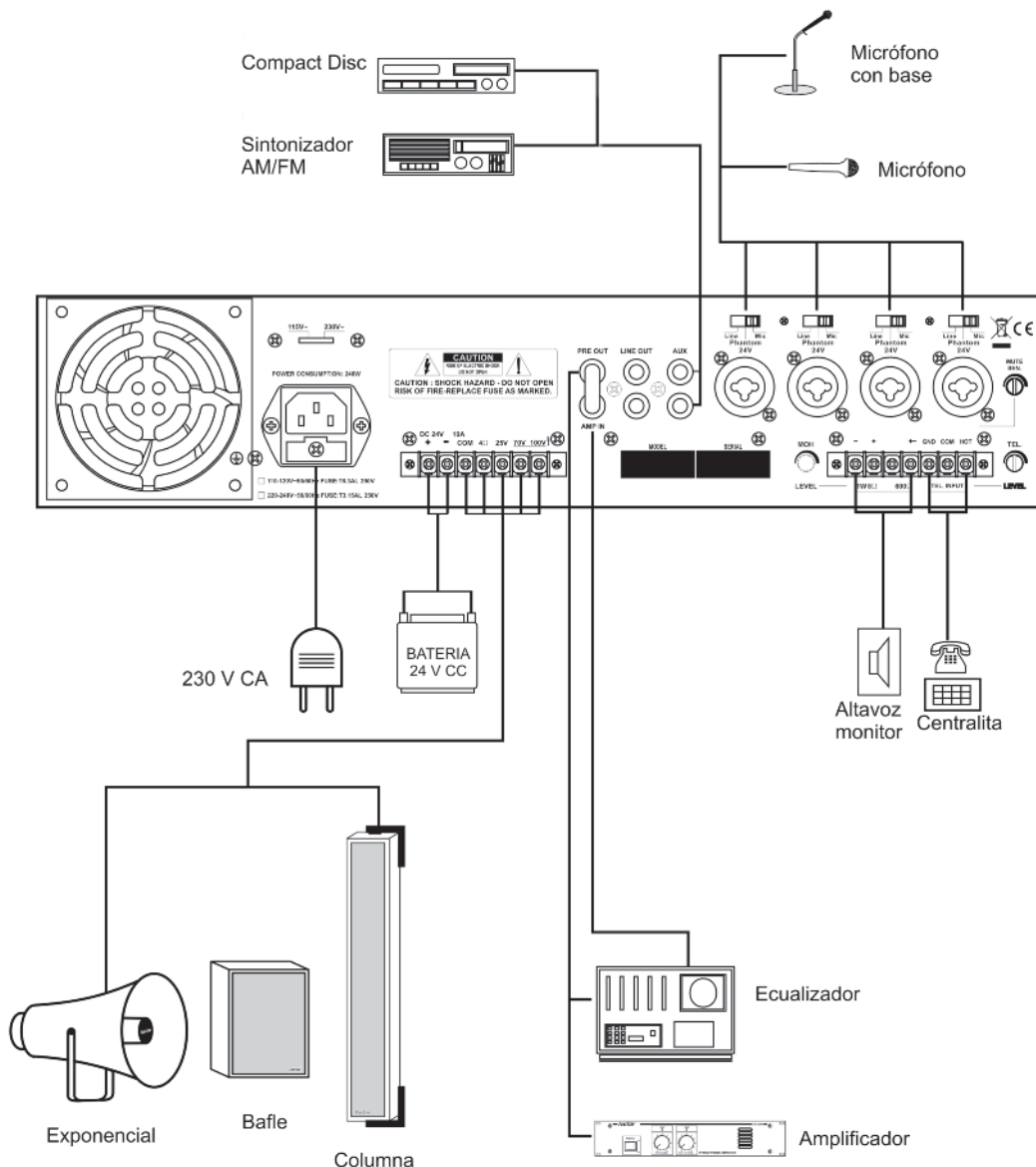
Realice las conexiones con el amplificador y todos los componentes del sistema de audio apagados y desconectados de la alimentación.

En primer lugar conecte las fuentes de audio a las entradas. Conecte los altavoces a la salida de altavoces. Utilice la salida de baja impedancia 4 Ω o la salida de líneas alta impedancia 100, 70 ó 25 V, según el tipo de altavoces que vaya a conectar. No utilice los dos tipos de salida al mismo tiempo.

Si utiliza la salida de baja impedancia debe conectar los altavoces en un circuito serie/paralelo de manera que la impedancia de carga de los altavoces sea igual a la impedancia de salida del amplificador y que la potencia suministrada por el amplificador no supere la soportada por los altavoces.

Si utiliza la salida de líneas de alta impedancia 100, 70 ó 25 V debe conectar todos los altavoces en paralelo y la suma de la potencia de todos los altavoces no debe superar la potencia suministrada por el amplificador.

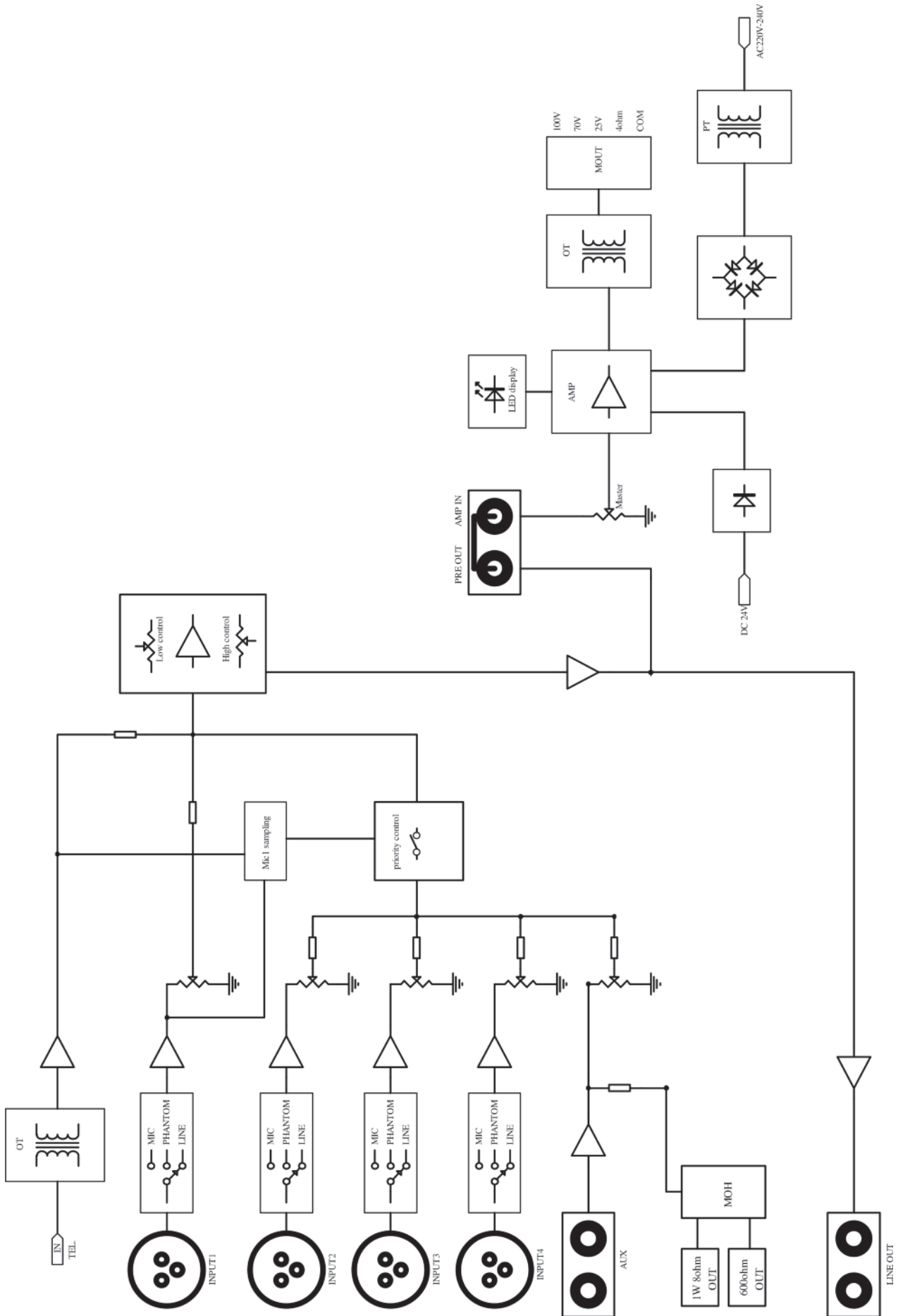
Una vez realizadas las conexiones según sus necesidades, conecte los aparatos a la toma de corriente y enciéndalos. Tras su uso, no olvide apagar y desconectar el aparato de la toma de corriente.



ESPECIFICACIONES TÉCNICAS

	MA-125	MA-245
CARACTERÍSTICAS	Amplificador de megafonía. Alimentación phantom. Prioridad de avisos.	
POTENCIA	180 W máximo, 120 W RMS	360 W máximo, 240 W RMS
RESPUESTA	80-16.000 Hz ± 3 dB	
DISTORSIÓN	Armónica: $< 1\%$ a 1 kHz	
ENTRADAS	4 micros/líneas balanceados, combo (XLR y jack 6'3 mm estéreo) 600 Ω 2 mV y 47.000 Ω 150 mV, conmutables 1 auxiliar, 2 x RCA 47.000 Ω 300 mV 1 amp in, RCA 10.000 Ω 1 V 1 tel. input, terminales roscados 600 Ω 100 mV	
SALIDAS	1 line out, 2 x RCA 47.000 Ω 1 V 1 pre out, RCA 600 Ω 1 V 1 monitor, terminales roscados 600 Ω 775 mV y 1 W 8 Ω (entrada aux)	
CONTROLES	Tono: Graves: ± 10 dB Agudos: ± 10 dB Volumen: entradas 1 a 4, aux y volumen general	
PHANTOM	24 V en micros 1 a 4, seleccionable	
PRIORIDAD	Tel. input y micro 1 por nivel de señal, seleccionable	
IMPEDANCIA	4 Ω y líneas 100, 70 y 25 V, terminales roscados	
ALIMENTACIÓN	230/115 V CA, 290 W y 24 V CC, 161 W	230/115 V CA, 600 W y 24 V CC, 312 W
MEDIDAS	420 x 89 x 300 mm fondo. 2 U rack 19"	
OPCIONAL	MA-2N: soportes para montaje en rack 19"	

DIAGRAMA DE BLOQUES



GARANTÍA

Este producto ha sido sometido a prueba y ha superado el correspondiente control de calidad antes de su puesta en el mercado.

FONESTAR garantiza la conformidad del producto para el uso al que está destinado durante un periodo de 2 años a partir de la fecha de entrega y se compromete a su reparación o sustitución en los términos que expresa la Ley General para la Defensa de los Consumidores y Usuarios, Real Decreto Legislativo 1/2007 de 16 de Noviembre.

La falta de conformidad en los 6 primeros meses por un defecto de fabricación será subsanada sin más trámites que los indicados en este documento relativos a la presentación de justificantes de compra. A partir de los 6 primeros meses **FONESTAR** se reserva el derecho de requerir la justificación de que el producto se entregó con dicha falta.

Quedan excluidas de esta garantía las averías producidas por: uso inadecuado o negligente, accidentes, piezas sometidas a desgaste natural, roturas, quema, derrame de líquidos u otras sustancias o humedad excesiva, deterioro de pilas y manipulación interna del aparato, del software o de sus componentes por personal no autorizado y, en general, por cualquier uso disconforme con la naturaleza del producto y la finalidad del contrato.

En caso de necesitar algún servicio durante el periodo de garantía por la falta de conformidad, póngase en contacto con el comercio o distribuidor donde adquirió el producto en un plazo máximo de dos meses desde tener conocimiento de ella. Solo en caso de que le resulte imposible o suponga una carga excesiva deberá dirigirse directamente a **FONESTAR**.

Es imprescindible la presentación de la factura o justificante de compra con indicación de la fecha, sin enmiendas ni tachaduras, para acogerse a los beneficios de esta garantía.

Este documento añade datos y nunca disminuye los derechos legales del usuario, que en todo caso está amparado por la Ley General para la Defensa de los Consumidores y Usuarios, Real Decreto Legislativo 1/2007 de 16 de Noviembre.



FONESTAR está adherida a Ecoembalajes España, S. A. "ECOEMBES", con el número 03497 y todos nuestros artículos llevan el Punto Verde respaldado por nuestra adhesión y cotización al mencionado organismo para el reciclado y gestión posterior de todos nuestros embalajes.

FONESTAR S.A. - NIF A28780443 - Polígono Trascueto - 39600 Revilla de Camargo, Cantabria (España)

www.fonestar.com

MA-125, MA-245

AMPLIFICADOR MONO

MANUAL DE INSTRUÇÕES



FONESTAR

Aproveitamos a oportunidade para lhe agradecer a compra deste produto.

Recomendamos que leia este manual antes de colocar o aparelho em funcionamento e observe as instruções que nele se expõem. Conserve este manual para futuras consultas.

SEGURANÇA E MEIO AMBIENTE

SEGURANÇA ELÉCTRICA

Verifique se a voltagem da tomada de corrente onde irá ligar o aparelho corresponde com a voltagem de alimentação do aparelho.

Para evitar danos no equipamento, descargas eléctricas, fogo ou acidentes pessoais, quando liga e desliga o equipamento da corrente de alimentação, puxe firmemente a ficha da tomada de corrente, nunca do cabo. Realize esta operação sempre com as mãos secas.

Mantenha o cabo da corrente de alimentação longe de fontes de calor. Não apoie objectos pesados sobre o cabo da corrente de alimentação. Não modifique o cabo da corrente de alimentação.

Limpe regularmente a tomada de corrente de poeiras e sujidade.

Não abra o aparelho, pode receber uma descarga eléctrica.

PRECAUÇÃO

Enquanto instala o aparelho mantenha-o desligado e desconectado da corrente eléctrica.

Não abra o aparelho. Tocar nas partes internas do aparelho é perigoso porque pode receber uma descarga eléctrica.

O aparelho não deve receber salpicos ou gotas de líquidos. Não coloque recipientes com liquido sobre o aparelho.

Não introduza objectos no seu interior.

LOCALIZAÇÃO

Coloque o equipamento numa superfície horizontal e com espaço à sua volta para permitir ventilação.

Evite lugares com luz directa do sol ou com fontes de calor próximas, evite também lugares com pó excessivo.

Não coloque o aparelho em lugares com campos magnéticos ou electricidade estática.

Não coloque o aparelho em superfícies submetidas a vibração ou impactos.

Não empilhe aparelhos.

VENTILAÇÃO

Nunca se deve obstruir as ranhuras de ventilação do aparelho.

Não exponha o aparelho à luz directa do sol e não o situe perto de fontes de calor.

PERÍODOS DE INACTIVIDADE

Quando o aparelho não for utilizado durante um período de tempo prolongado desconecte-o da tomada de corrente.

Se utilizar um adaptador de corrente, tenha em conta que este continua a consumir energia embora o equipamento esteja desligado. Se não o utilizar por um período tempo prolongado desconecte-o da tomada de corrente.

MEIO AMBIENTE

Para economizar energia desligue o aparelho quando não o utilizar durante um período de tempo prolongado. O aparelho pode conter substâncias nocivas para o meio ambiente ou para a saúde humana. Para minimizar o efeito destas substâncias, o aparelho deve ser gerido e se necessário deve ser reciclado quando se desfizer dele.

Quando se desfizer do aparelho recorde: não pode deitar o aparelho num contentor de lixo urbano convencional.

Se o aparelho tem ou utiliza pilhas ou baterias, estas devem ser recicladas separadamente.

O aparelho (sem pilhas nem baterias) deve ser entregue para a sua gestão ambiental.

Deposite o aparelho num contentor especial para a recolha selectiva de aparelhos eléctricos e electrónicos ou num Ponto Verde, ou então entregue-o ao distribuidor quando adquirir um equipamento similar para que se encarregue da sua gestão (em qualquer caso sem custos adicionais).

SIGNIFICADO DOS SÍMBOLOS NO APARELHO*



O símbolo formado pela frase “produto laser classe 1” inscrita num rectângulo indica que pode produzir radiação laser visível e invisível. Evite a exposição directa ao laser.



O símbolo formado por um raio eléctrico inscrito num triângulo indica que no aparelho há terminais de ligação ou pontos no circuito com uma voltagem que podem provocar uma descarga eléctrica, inclusive nas condições normais de funcionamento.



O símbolo formado por um sinal de exclamação inscrito num triângulo indica que terá que dirigir-se ao manual de instruções para obter informações sobre a utilização e funcionamento do aparelho.



O símbolo formado por um quadrado inscrito noutro quadrado indica que o aparelho tem duplo isolamento eléctrico.



O símbolo da Comunidade Europeia indica que o aparelho cumpre todas as normas vigentes na União Europeia, assim como a sua transposição para a legislação local.



O símbolo do contentor de lixo riscado sobre uma barra horizontal indica que quando quiser desfazer-se deste aparelho e saber que o aparelho vai ter uma correcta gestão ambiental, deverá depositá-lo num contentor especial de recolha selectiva de aparelhos eléctricos e electrónicos ou através do distribuidor quando adquirir um equipamento similar, sem custos adicionais. Também indica que o aparelho foi colocado no mercado posteriormente a 13 de Agosto de 2005 (directiva 2012/19/EU de Reciclagem de Aparelhos Eléctricos e Electrónicos, e sua transposição à normativa nacional, R.D. 219/2013).

Conforme está disposto no mencionado Real Decreto, FONESTAR está inscrita no Registo de Aparelhos Eléctricos e Electrónicos (RAEE) como secção especial do Registo de estabelecimentos Industriais (REI) com o número de inscrição 001851.

*Pode acontecer que alguns destes símbolos não apareçam no aparelho.

ISENÇÃO DE RESPONSABILIDADE

As características do equipamento e o conteúdo do manual podem ser alterados sem aviso prévio.

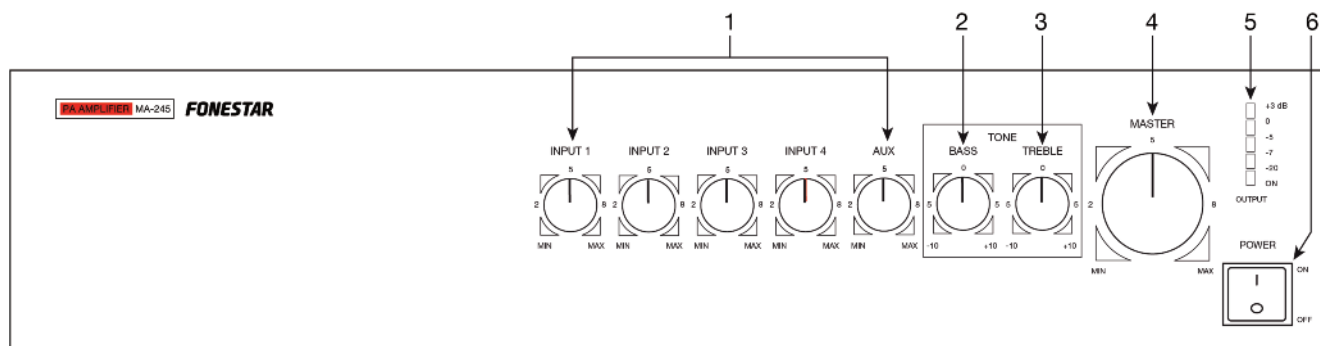
FONESTAR, S.A. não assume qualquer responsabilidade no que diz respeito à má utilização do aparelho ou à informação proporcionada por este manual de instruções e recusa especificamente toda a responsabilidade implícita de comercialização ou adequação a qualquer utilização particular.

Todos os direitos reservados por **FONESTAR, S.A.**

DESCRIÇÃO

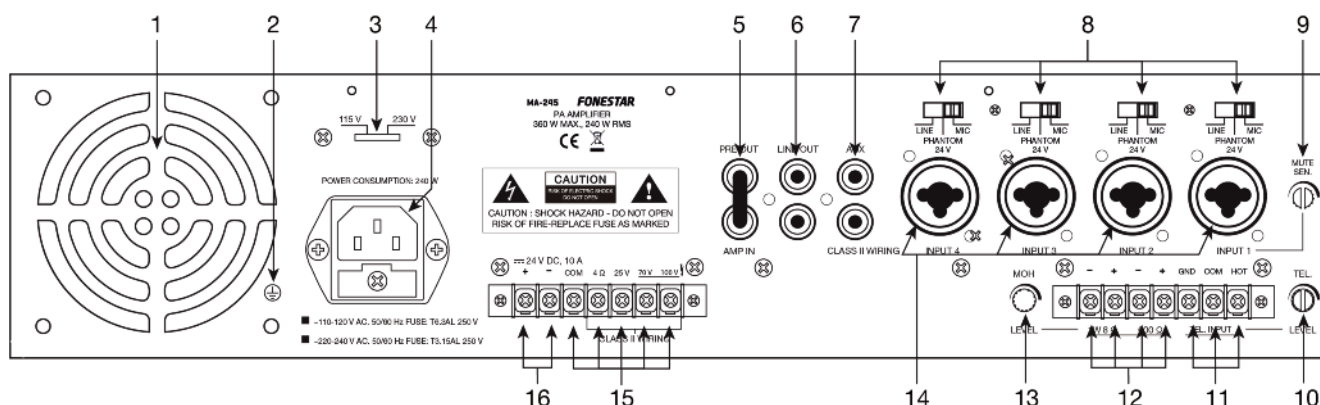
- Amplificador de megafonia.
- Alimentação phantom e prioridade.

CONTROLOS E FUNÇÕES PAINEL FRONTAL



- 1.- **INPUT 1-4 e AUX:** controlos que regulam o volume das entradas 1 a 4 e da entrada auxiliar.
- 2.- **BASS:** reforça ou atenua as frequências graves ± 10 dB.
- 3.- **TREBLE:** reforça ou atenua as frequências agudas ± 10 dB.
- 4.- **MASTER:** controlo que regula o volume da saída geral de todas as entradas.
- 5.- **OUTPUT LEVEL:** indicadores luminosos do nível de sinal de saída. Regule os controlos de volume individuais das entradas ou o controlo de volume da saída geral MASTER para que o nível não exceda os indicadores luminosos verdes. Os indicadores luminosos vermelhos indicam saturação ou sinal distorcido que poderá causar avarias nas colunas ou no amplificador.
- 6.- **POWER:** interruptor para ligar/desligar o amplificador.

PAINEL POSTERIOR



- 1.- **Rede de ventilação:** para ventilar o passo final de potência.
- 2.- **GND. Tomada de terra:** parafuso para tomada de terra, para usar caso a tomada elétrica não a tenha incorporada.
- 3.- **115V/230V:** seletor de voltagem de alimentação.
- 4.- **Tomada CA:** para ligar o cabo de alimentação CA.
- 5.- **AMP IN/PRE OUT:** a ponte de ligação entre os 2 conectores RCA comunica o sinal da saída da etapa de pré-amplificação (PRE OUT) com a entrada da etapa de amplificação (AMP IN).
- 6.- **LINE OUT:** saída de linha auxiliar. Saída de sinal para gravação, misturador, etapa de potência, etc., conectores 2 x RCA.

- 7.- **AUX:** entrada auxiliar. Entrada para fonte de sinal, permite a ligação através de conetores RCA de fontes de áudio.
- 8.- **LINE/PHANTOM 24 V/MIC:** comutadores de sensibilidade das entradas e phantom 24 V. Estes comutadores têm 3 posições:

LINE: nesta posição poderá ligar às entradas 1 a 4 fontes de áudio de alto nível: microfones pré-amplificados, CD, tape, tuner, etc.

MIC: nesta posição poderá ligar às entradas 1 a 4 microfones de baixa impedância 30–600 Ω dinâmicos.

PHANTOM 24 V: nesta posição poderá ligar às entradas 1 a 4 microfones de condensador electret que necessitem de alimentação phantom 24 V.

Utilize este comutador com o volume no mínimo para evitar ruídos.

- 9.- **MUTE/SEN:** controlo que permite ativar/desativar a prioridade das entradas INPUT 1 e TEL. Gire o controlo no sentido dos ponteiros do relógio até ao máximo e as restantes entradas serão atenuadas automaticamente ao detectar um sinal nas entradas INPUT 1 ou TEL. Gire-o no sentido contrário e a função de prioridade voltará ao mínimo.

Nota: o amplificador é fornecido com a prioridade anulada. Para ativar esta função deverá girar o controlo MUTE/SEN no sentido dos ponteiros do relógio, até ao máximo (máxima prioridade).

- 10.- **TEL. LEVEL:** controlo de volume da entrada TEL. INPUT. Permite ajustar o volume da central telefónica que está ligada aos terminais TEL. INPUT. Se girar o controlo no sentido dos ponteiros do relógio aumenta o volume, e se girar no sentido contrário, diminui.

- 11.- **TEL. INPUT:** terminais entrada telefónica. Permitem a ligação a uma central telefónica para dar avisos a partir da central com prioridade sobre as restantes entradas. Consulte as características da central para se ajustar ao nível de entrada do amplificador. O nível de sinal poderá ser ajustado com o controlo TEL. LEVEL do painel posterior.

Nota: o amplificador é fornecido com a prioridade anulada. Para ativar esta função deverá girar o controlo MUTE/SEN no sentido dos ponteiros do relógio, até ao máximo (máxima prioridade).

- 12.- **Terminais de saída para altifalante auxiliar 1 W 8 Ω - 600 Ω (Monitor):** terminais de saída que permitem ligar uma coluna externa como monitor. Dispõe de um amplificador interno de 1 W. Apenas monitoriza a entrada AUX IN, controlada com o volume AUX, e nível ajustável com o controlo LEVEL/MOH do painel posterior.

- 13.- **LEVEL/MOH:** controlo de volume da saída monitor. Ao rodar o controlo no sentido dos ponteiros do relógio estará a aumentar o volume, e no sentido contrário a diminuir.

- 14.- **INPUT 1 a 4:** entradas de microfone/linha que utilizam um conector combinado XLR e jack 6'3 mm, admitindo sinais de microfones balanceados e não balanceados de 30–600 Ω e microfones de condensador electret balanceados que necessitem de alimentação phantom 24 V, presentes nos pinos 2 e 3 do conector XLR. Admite sinais de linha de alto nível, balanceadas ou não balanceadas, procedentes de misturadores, CD, tape, tuner, etc.

Selecione a posição adequada com o comutador, com cuidado de forma a colocar os controlos de volume no mínimo para evitar ruídos.

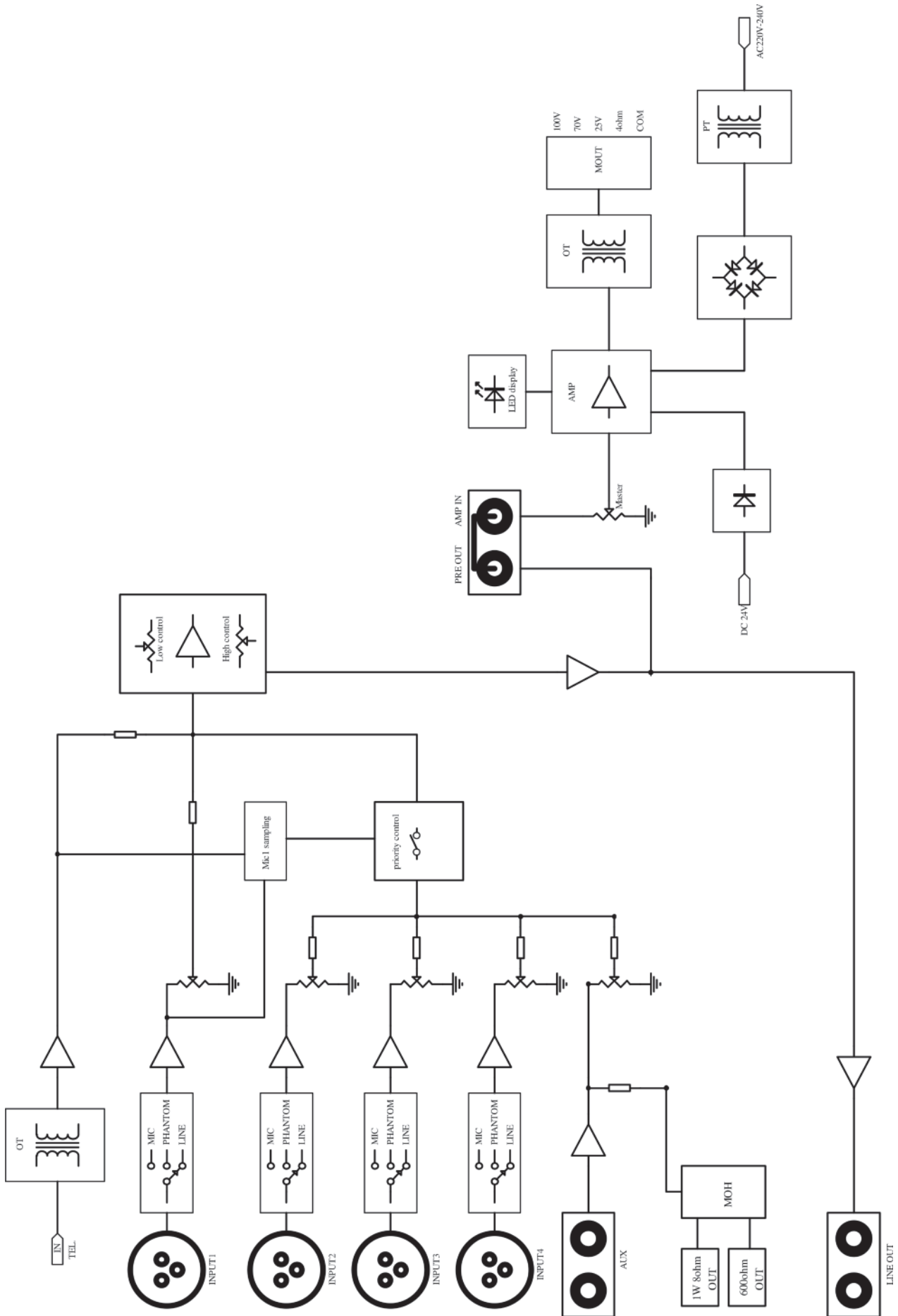
A entrada de microfone 1 tem função de prioridade, que anula as restantes entradas para dar preferência em avisos de emergência, etc. O amplificador é fornecido com a prioridade anulada. Para ativar esta função deverá girar o controlo MUTE/SEN do painel posterior do aparelho no sentido dos ponteiros do relógio, até ao máximo (máxima prioridade).

CUIDADO: ao ligar ou desligar um microfone não balanceado é necessário o comutador estar na posição MIC. Se o comutador estiver na posição PHANTOM 24 V poderá causar danos nos microfones. Ao utilizar microfones que não necessitem de alimentação phantom, certifique-se de que coloca o comutador na posição MIC, uma vez que a voltagem presente nos pinos 2 e 3 do conector XLR pode causar danos nos microfones. Em caso de dúvida consulte o seu fornecedor ou o serviço técnico da FONESTAR.

ESPECIFICAÇÕES TÉCNICAS

	MA-125	MA-245
CARACTERÍSTICAS	Amplificador de megafonia. Alimentação phantom. Prioridade de avisos.	
POTÊNCIA	180 W máximo, 120 W RMS	360 W máximo, 240 W RMS
RESPOSTA	80-16.000 Hz ± 3 dB	
DISTORÇÃO	Harmónica: < 1% a 1 kHz	
ENTRADAS	4 micros/linhas balanceados, combo (XLR e jack 6'3 mm estéreo) 600 Ω 2 mV e 47.000 Ω 150 mV, comutáveis 1 auxiliar, 2 x RCA 47.000 Ω 300 mV 1 amp in, RCA 10.000 Ω 1 V 1 tel. input, terminais em rosca 600 Ω 100 mV	
SAÍDAS	1 line out, 2 x RCA 47.000 Ω 1 V 1 pre out, RCA 600 Ω 1 V 1 monitor, terminais em rosca 600 Ω 775 mV e 1 W 8 Ω (entrada aux)	
CONTROLOS	Tom: Graves: ± 10 dB Agudos: ± 10 dB Volume: entradas 1 a 4, aux e volume geral	
PHANTOM	24 V em micros 1 a 4, seleccionável	
PRIORIDADE	Tel. input e micro 1 por nível de sinal, seleccionável	
IMPEDÂNCIA	4 Ω e linhas 100, 70 e 25 V, terminais em rosca	
ALIMENTAÇÃO	230/115 V CA, 290 W e 24 V CC, 161 W	230/115 V CA, 600 W e 24 V CC, 312 W
MEDIDAS	420 x 89 x 300 mm profundidade. 2 U rack 19"	
OPCIONAL	MA-2N: suportes para montagem em rack 19"	

DIAGRAMA DE BLOCOS



GARANTIA

Este produto foi submetido a testes e superou o correspondente controlo de qualidade antes de ser colocado no mercado.

FONESTAR garante a conformidade do produto para a utilização a que está destinado durante um período de 2 anos a partir da data de entrega, compromete-se à sua reparação ou substituição nos termos que expressa a Lei Geral para a Defesa dos Consumidores e Utilizadores, Real Decreto Legislativo 1/2007 de 16 de Novembro.

A falta de conformidade nos primeiros 6 meses por um defeito de fabrico será corrigida sem mais trâmites que os indicados neste documento, relativos à apresentação do comprovativo de compra. A partir dos primeiros 6 meses, a **FONESTAR** reserva-se ao direito de requerer a justificação de que o produto foi entregue com a dita falta.

Ficam excluídas desta garantia as avarias produzidas por: uso inadequado ou negligente, acidentes, peças submetidas a desgaste natural, roturas, queimaduras, derrame de líquidos, outras substâncias ou humidade excessiva, deterioro das pilhas e manipulação interna do aparelho, do software ou das suas componentes por pessoal não autorizado e em geral por qualquer utilização desconforme com a natureza do produto e a finalidade do contrato.

No caso de necessitar de algum serviço durante o período de garantia por falta de conformidade, contacte com a loja ou distribuidor onde adquiriu o produto num prazo máximo de dois meses desde que teve conhecimento dela. Só no caso de lhe ser impossível ou suponha uma carga excessiva, deverá dirigir-se directamente à **FONESTAR**.

É imprescindível a apresentação da factura ou comprovativo de compra com indicação da data, sem emendas nem riscos, para ter direito aos benefícios desta garantia.

Este documento acrescenta dados e nunca diminui os direitos legais do utilizador, que em todo o caso está protegido pela Lei Geral para a Defesa dos Consumidores e Utilizadores, Real Decreto Legislativo 1/2007 de 16 de Novembro.



® **FONESTAR** aderiu à Ecoembalajes España, S. A. “ECOEMBES”, com o nº 03497 e todos os nossos artigos têm o símbolo Ponto Verde, devido à nossa adesão no mencionado organismo para a reciclagem e posterior gestão de todas as nossas embalagens.

FONESTAR, S.A. - NIF A28780443 - Polígono Trascueto - 39600 Revilla de Camargo, Cantabria (Espanha)

www.fonestar.com

www.fonestar.com