

DA-864

DISTRIBUIDOR DE ANTENA UHF

MANUAL DE INSTRUCCIONES
MANUAL DE INSTRUÇÕES



FONESTAR

Aprovechamos la oportunidad para agradecerle la compra de este producto.

Recomendamos leer el manual antes de encender el aparato y observar las instrucciones que en él se exponen. Conserve el manual para futuras consultas.

SEGURIDAD Y MEDIO AMBIENTE

SEGURIDAD ELÉCTRICA

Compruebe que el voltaje de la toma de corriente donde va a conectar el aparato se corresponde con el voltaje de alimentación del aparato.

Para evitar daños en el equipo, descargas eléctricas, fuego o daños personales, cuando conecte o desconecte el equipo de la corriente de alimentación, tire firmemente de la clavija de toma de corriente, nunca del cable. Realice esta operación siempre con las manos secas.

Mantenga el cable de corriente de alimentación lejos de fuentes de calor. No apoye objetos pesados sobre el cable de corriente de alimentación ni lo modifique.

Limpie regularmente la toma de corriente de polvo y suciedad.

No abra el aparato, puede recibir una descarga eléctrica.

PRECAUCIÓN

Mientras instale el aparato manténgalo apagado y desenchufado de la corriente eléctrica.

No abra el aparato. Tocar las partes internas es peligroso ya que puede recibir una descarga eléctrica.

El aparato no debe recibir salpicaduras o gotas de líquido. No coloque recipientes con líquido sobre el aparato.

No introduzca objetos en el interior.

UBICACIÓN

Coloque el equipo en una superficie horizontal y con espacio alrededor para permitir la ventilación.

Evite lugares con luz directa del sol, fuentes de calor próximas o con polvo excesivo.

No coloque el aparato en lugares con campos magnéticos o electricidad estática.

No utilice superficies sometidas a vibración o impacto para colocar el aparato.

No apile aparatos.

VENTILACIÓN

Nunca se deben obstruir las ranuras de ventilación del aparato.

No exponga el aparato a la luz directa del sol y no lo sitúe cerca de fuentes de calor.

PERIODOS DE INACTIVIDAD

Cuando el aparato no vaya a ser usado durante un periodo de tiempo prolongado desconéctelo de la toma de corriente.

Si utiliza un adaptador de corriente, tenga en cuenta que éste sigue consumiendo aunque el equipo esté apagado. Si no va a ser utilizado durante un tiempo prolongado desconéctelo de la toma de corriente.

MEDIO AMBIENTE

Para ahorrar energía apague el aparato cuando no lo vaya a utilizar durante un periodo de tiempo prolongado.

El aparato puede contener sustancias nocivas para el medio ambiente o la salud humana. Para minimizar el efecto de estas sustancias el aparato debe ser gestionado y en su caso reciclado cuando se deshaga de él.

Cuando se deshaga del aparato recuerde: no puede tirarlo a un contenedor de basura urbana convencional.

Si el aparato tiene o utiliza pilas o baterías éstas deben ser recicladas por separado.

El aparato (sin pilas ni baterías) debe ser entregado para su gestión ambiental. Déjelo en un contenedor especial para la recogida selectiva de aparatos eléctricos y electrónicos, en un Punto Limpio o bien, entrégueselo al distribuidor cuando adquiera un equipo similar para que se encargue de su gestión (en cualquier caso sin coste adicional).

SIGNIFICADO DE SÍMBOLOS EN EL APARATO*



El símbolo formado por la frase “producto láser clase 1” inscrita en un rectángulo indica que se puede producir radiación láser visible e invisible. Evite la exposición directa al láser.



El símbolo formado por un rayo eléctrico inscrito en un triángulo indica que en el aparato hay terminales de conexión o puntos en el circuito que presentan un voltaje que puede provocar una descarga eléctrica, incluso en condiciones normales de funcionamiento.



El símbolo formado por una exclamación inscrita en un triángulo indica que hay que dirigirse al manual de instrucciones para obtener información sobre el uso y funcionamiento del aparato.



El símbolo formado por un cuadrado inscrito en otro cuadrado indica que el aparato tiene doble aislamiento eléctrico.



El símbolo de la Comunidad Europea indica que el aparato cumple con la normativa vigente en la Unión Europea, así como su transposición a la legislación local.



El símbolo del contenedor de basura tachado sobre una barra horizontal indica que cuando se deshaga de este aparato debe de entregarlo para su correcta gestión ambiental, depositándolo en un contenedor especial de recogida selectiva de aparatos eléctricos y electrónicos o a través del distribuidor cuando adquiera un equipo similar, sin coste adicional. También indica que el aparato se ha puesto en el mercado con posterioridad al 13 de agosto de 2005 (directiva 2012/19/EU de Reciclaje de Aparatos Eléctricos y Electrónicos, y su transposición a la normativa nacional, R.D. 219/2013).

Conforme a lo dispuesto en el mencionado Real Decreto, FONESTAR está inscrito en el Registro de Aparatos Eléctricos y Electrónicos (RAEE) como sección especial del Registro de Establecimientos Industriales (REI) con el número de inscripción 001851.

*Puede que alguno de estos símbolos no aparezca en el aparato.

EXENCIÓN DE RESPONSABILIDAD

Las características del equipo y el contenido del manual pueden cambiar sin previo aviso.

FONESTAR, S.A. no asume ninguna responsabilidad con respecto a un mal uso del aparato o a la información proporcionada en este manual de instrucciones y rechaza específicamente toda responsabilidad implícita de comerciabilidad o adecuación a cualquier uso particular.

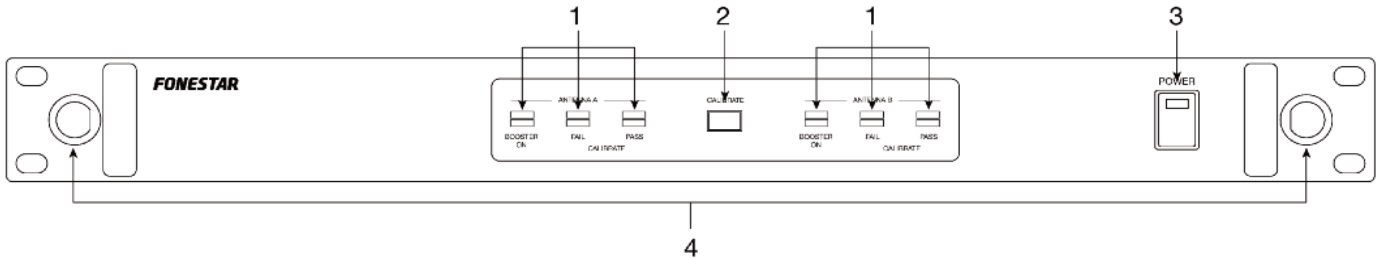
Todos los derechos reservados por **FONESTAR, S.A.**

DESCRIPCIÓN

- Distribuidor de antena para 4 receptores de sistemas inalámbricos UHF.
- Mejora la recepción de señal de antena si los receptores están enrackados.
- Utiliza 2 antenas frontales para distribuir señal de antena a 4 receptores.

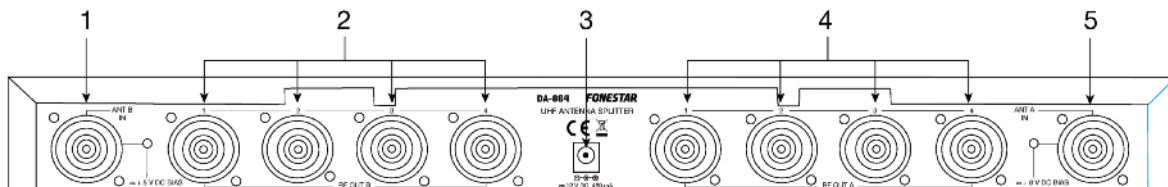
CONTROLES Y FUNCIONES

PANEL FRONTAL



- **ANTENNA A/ANTENNA B:** indicadores luminosos de estado de la señal y de amplificación de las señales de entrada A y B.
 - **BOOSTER:** indica la presencia de señal 8 V en la salida de las antenas A o B.
 - **CALIBRATE FAIL:** indica que es necesario calibrar el amplificador conectado o que no es posible calibrarlo debido a las pérdidas producidas en el cable.
 - **CALIBRATE PASS:** indica la correcta calibración de los amplificadores conectados en la salida de antena A o B.
- **CALIBRATE:** mediante este botón el equipo calibra automáticamente la ganancia de los amplificadores conectados en las salidas de antena A y B para compensar las pérdidas producidas por el cableado.
- **POWER:** interruptor de encendido/apagado del distribuidor.
- Orificios para el montaje de antenas A y B.

PANEL POSTERIOR



- **ANT B IN:** entrada de señal de micrófonos de la antena B, conector TNC.
- **RF OUT B:** salida de señal de micrófonos para su distribución a los receptores de micrófono, conector TNC.
- Alimentación 12 V, 450 mA.
- **RF OUT A:** salida de señal de micrófonos para su distribución a los receptores de micrófono, conector TNC.
- **ANT A IN:** entrada de señal de micrófonos de la antena A, conector TNC.

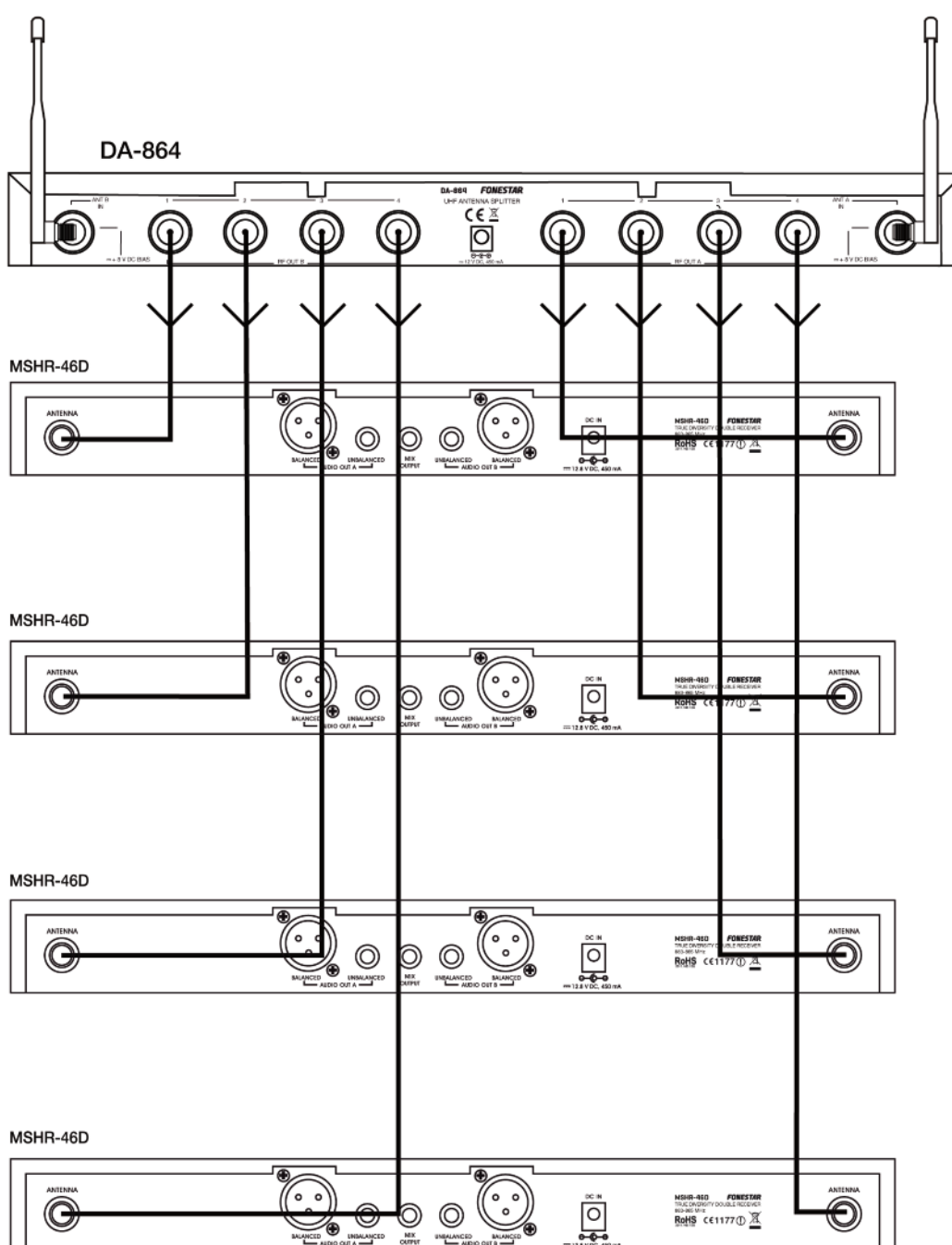
EJEMPLOS DE CONEXIÓN

- Conecte las antenas a las entradas ANT A IN y ANT B IN directamente o si coloca las antenas en el frontal utilice los cables de antena con conectores TNC macho que se suministran. Para tiradas largas de cable utilice un amplificador de señal de antena.

Para esta amplificación dispone de varias opciones:

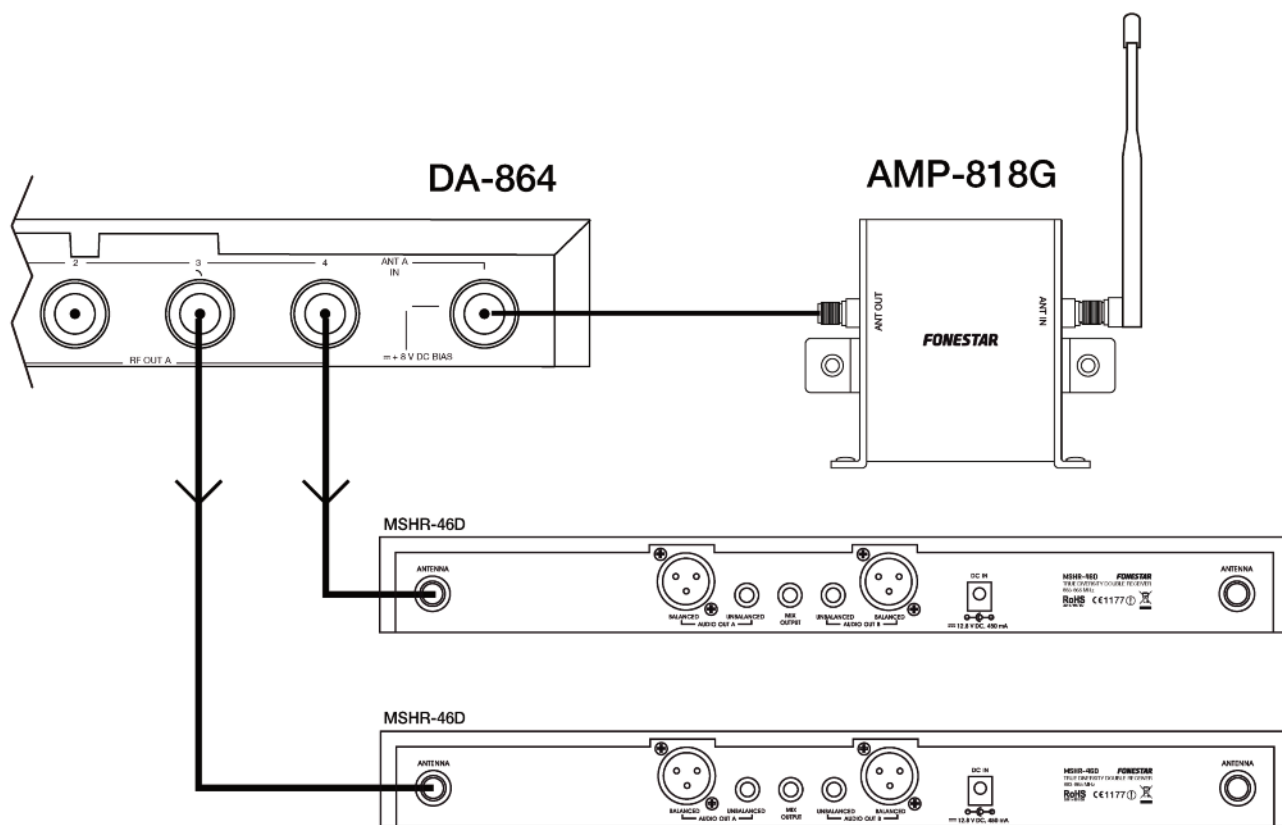
- Conectando el amplificador mod. **AMP-818G** junto con una antena mod. **ADU-830**. El amplificador puede ser alimentado mediante el distribuidor de antena a través del conector de entrada ANT IN o, preferiblemente, mediante un adaptador de corriente (de uso obligado para longitudes de cable superiores a 10 metros).
- Conectando directamente la antena UHF direccional con un circuito integrado de amplificación mod. **ADU-823AMP**. Esta antena se alimenta a través del propio cable de antena con la señal de 8V proporcionada por el distribuidor **DA-864**.
- Por último, conecte la alimentación de todos los equipos de la instalación a las tomas de corriente.

1. CONEXIÓN SIMPLE

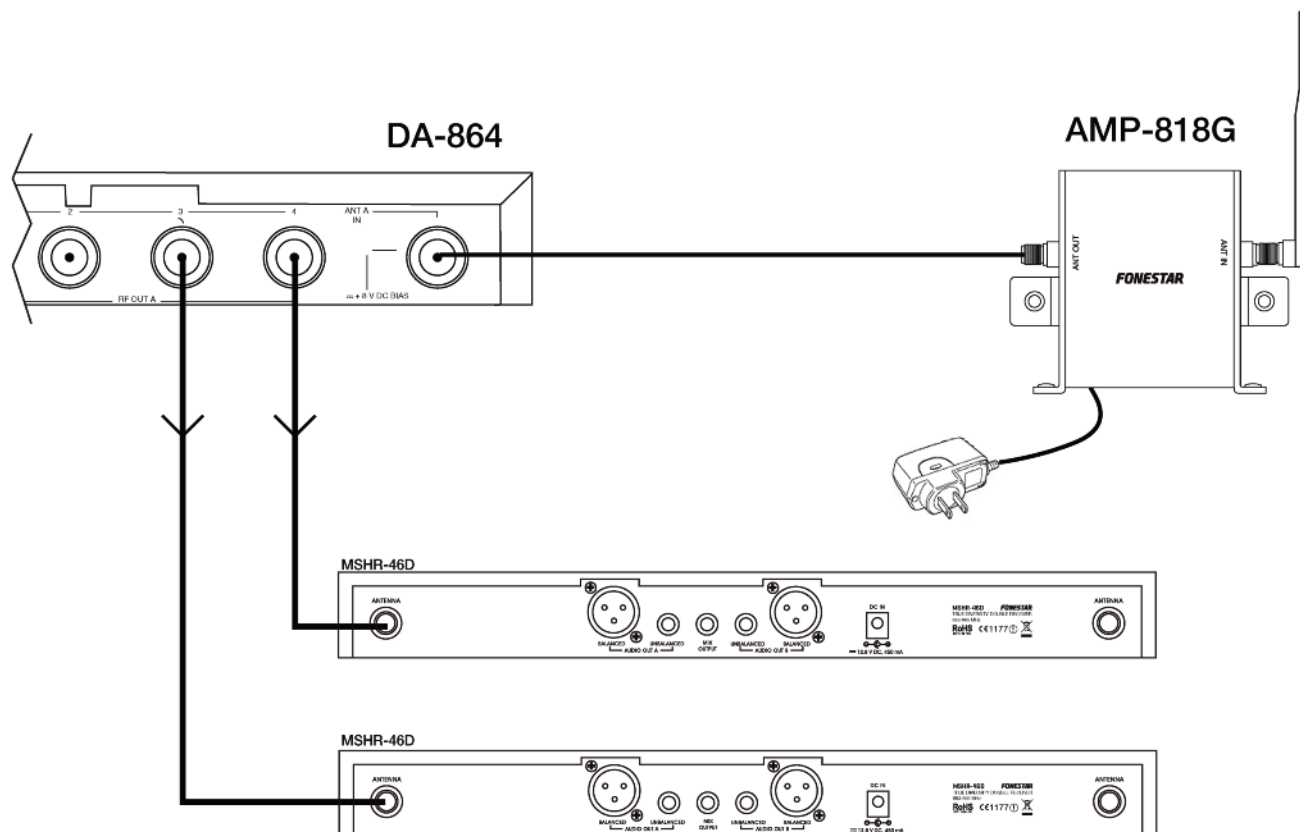


2. CONEXIÓN CON AMPLIFICADOR AMP-818G

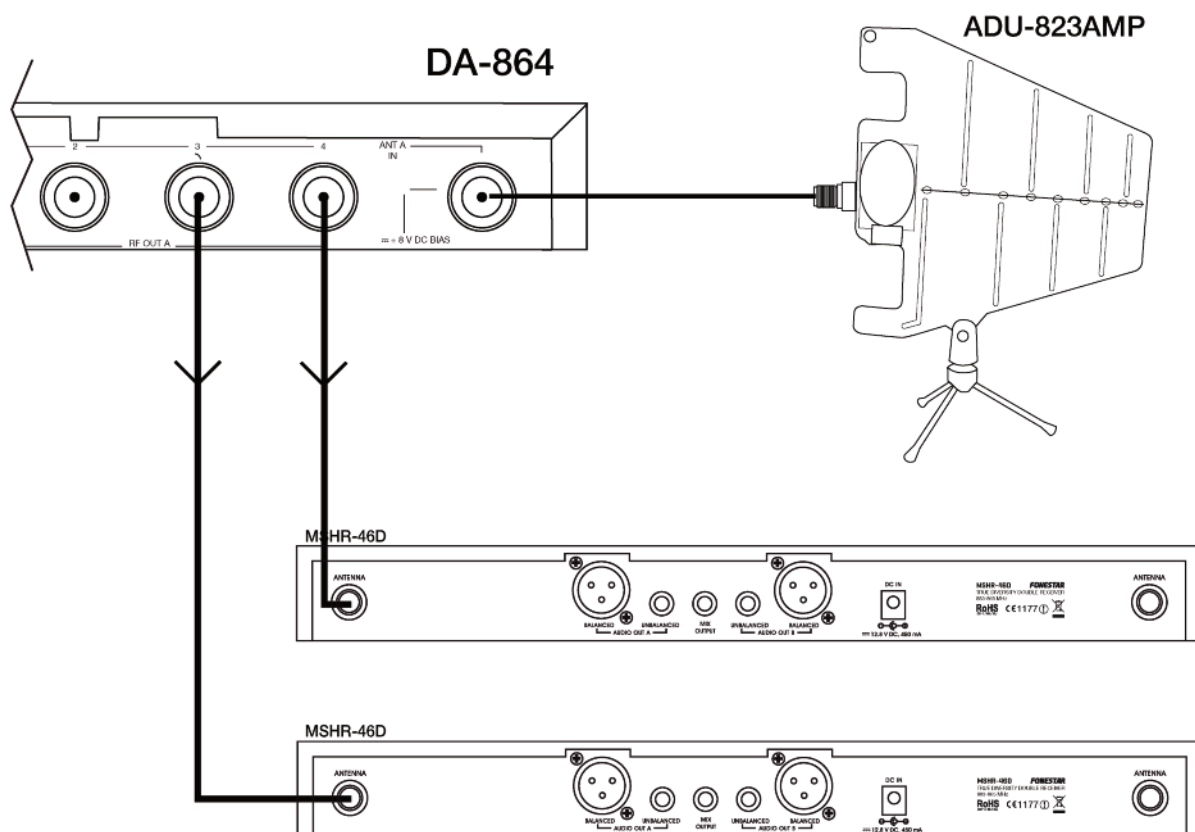
- En distancias menores a 100 metros el amplificador **AMP-818G** se alimenta a través del propio distribuidor de antena de antena.



- En distancias mayores a 100 metros el amplificador **AMP-818G** se debe alimentar mediante un adaptador de corriente.



3. CONEXIÓN CON ANTENA AUTOAMPLIFICADA **ADU-823AMP**



Nota: la antena **ADU-823AMP** tiene un circuito amplificador que tiene que ser alimentado mediante la conexión de antena.

ESPECIFICACIONES TÉCNICAS

	DA-864
FRECUENCIA	UHF 500-960 MHz
GANANCIA	13 dB \pm 0'5 dB
ENTRADAS	2 antena, TNC hembra 50 Ω Alimentación para amplificador de antena mod. ADU-823AMP , 8 V CC
SALIDAS	8 antena para 4 receptores, TNC hembra 50 Ω
ALIMENTACIÓN	12 V CC, 1 A con adaptador incluido
MEDIDAS	483 x 45 x 210 mm fondo. 1 U rack 19"
ACCESORIOS	Soportes para instalación de antenas en el frontal con conectores TNC hembra - TNC hembra 10 cables 0'5 m TNC macho a TNC macho para conexión de antena al distribuidor y salidas del equipo
OPCIONAL	AMP-818G: amplificador de antena
COMPATIBILIDAD	Para sistemas inalámbricos FONESTAR mods. MSHR-45 , MSHR-46D

DECLARACIÓN DE CONFORMIDAD**FONESTAR SISTEMAS, S.A.**

Polígono trascueto, s/n
39600 Revilla de Camargo, Cantabria (España)

La presente declaración de conformidad se expide bajo la exclusiva responsabilidad del fabricante.

Descripción: Distribuidor de antena UHF

Marca: FONESTAR

Modelos: DA-864

es conforme con la legislación de armonización pertinente de la Unión: **Directiva 2014/53/UE.**

Normas armonizadas en relación con las cuales se declara la conformidad.

EN 60065:2014

EN 301 489-1 V2.2.0

EN 301 489 V1.1.0

EN 303 340 V1.1.2

Santander, 1 Febrero 2.018

Juan Vallejo
Ing. Tec. Dpto. Comercial

GARANTÍA

Este producto ha sido sometido a prueba y ha superado el correspondiente control de calidad antes de su puesta en el mercado.

FONESTAR garantiza la conformidad del producto para el uso al que está destinado durante un periodo de 2 años a partir de la fecha de entrega y se compromete a su reparación o sustitución en los términos que expresa la Ley General para la Defensa de los Consumidores y Usuarios, Real Decreto Legislativo 1/2007 de 16 de Noviembre.

La falta de conformidad en los 6 primeros meses por un defecto de fabricación será subsanada sin más trámites que los indicados en este documento relativos a la presentación de justificantes de compra. A partir de los 6 primeros meses **FONESTAR** se reserva el derecho de requerir la justificación de que el producto se entregó con dicha falta.

Quedan excluidas de esta garantía las averías producidas por: uso inadecuado o negligente, accidentes, piezas sometidas a desgaste natural, roturas, quema, derrame de líquidos u otras sustancias o humedad excesiva, deterioro de pilas y manipulación interna del aparato, del software o de sus componentes por personal no autorizado y, en general, por cualquier uso disconforme con la naturaleza del producto y la finalidad del contrato.

En caso de necesitar algún servicio durante el periodo de garantía por la falta de conformidad, póngase en contacto con el comercio o distribuidor donde adquirió el producto en un plazo máximo de dos meses desde tener conocimiento de ella. Solo en caso de que le resulte imposible o suponga una carga excesiva deberá dirigirse directamente a **FONESTAR**.

Es imprescindible la presentación de la factura o justificante de compra con indicación de la fecha, sin enmiendas ni tachaduras, para acogerse a los beneficios de esta garantía.

Este documento añade datos y nunca disminuye los derechos legales del usuario, que en todo caso está amparado por la Ley General para la Defensa de los Consumidores y Usuarios, Real Decreto Legislativo 1/2007 de 16 de Noviembre.



FONESTAR está adherida a Ecoembalajes España, S. A. "ECOEMBES", con el número 03497 y todos nuestros artículos llevan el Punto Verde respaldado por nuestra adhesión y cotización al mencionado organismo para el reciclado y gestión posterior de todos nuestros embalajes.

FONESTAR, S.A. - NIF A28780443 - Polígono Trascueto - 39600 Revilla de Camargo, Cantabria (España)

www.fonestar.com

DA-864

DISTRIBUIDOR DE ANTENA UHF

MANUAL DE INSTRUÇÕES



FONESTAR

Aproveitamos a oportunidade para lhe agradecer a compra deste produto.

Recomendamos que leia este manual antes de colocar o aparelho em funcionamento e observe as instruções que nele se expõem. Conserve este manual para futuras consultas.

SEGURANÇA E MEIO AMBIENTE

SEGURANÇA ELÉCTRICA

Verifique se a voltagem da tomada de corrente onde irá ligar o aparelho corresponde com a voltagem de alimentação do aparelho.

Para evitar danos no equipamento, descargas eléctricas, fogo ou acidentes pessoais, quando liga e desliga o equipamento da corrente de alimentação, puxe firmemente a ficha da tomada de corrente, nunca do cabo. Realize esta operação sempre com as mãos secas.

Mantenha o cabo da corrente de alimentação longe de fontes de calor. Não apoie objectos pesados sobre o cabo da corrente de alimentação. Não modifique o cabo da corrente de alimentação.

Limpe regularmente a tomada de corrente de poeiras e sujidade.

Não abra o aparelho, pode receber uma descarga eléctrica.

PRECAUÇÃO

Enquanto instala o aparelho mantenha-o desligado e desconectado da corrente eléctrica.

Não abra o aparelho. Tocar nas partes internas do aparelho é perigoso porque pode receber uma descarga eléctrica.

O aparelho não deve receber salpicos ou gotas de líquidos. Não coloque recipientes com liquido sobre o aparelho.

Não introduza objectos no seu interior.

LOCALIZAÇÃO

Coloque o equipamento numa superfície horizontal e com espaço à sua volta para permitir ventilação.

Evite lugares com luz directa do sol ou com fontes de calor próximas, evite também lugares com pó excessivo.

Não coloque o aparelho em lugares com campos magnéticos ou electricidade estática.

Não coloque o aparelho em superfícies submetidas a vibração ou impactos.

Não empilhe aparelhos.

VENTILAÇÃO

Nunca se deve obstruir as ranhuras de ventilação do aparelho.

Não exponha o aparelho à luz directa do sol e não o situe perto de fontes de calor.

PERÍODOS DE INACTIVIDADE

Quando o aparelho não for utilizado durante um período de tempo prolongado desconecte-o da tomada de corrente.

Se utilizar um adaptador de corrente, tenha em conta que este continua a consumir energia embora o equipamento esteja desligado. Se não o utilizar por um período tempo prolongado desconecte-o da tomada de corrente.

MEIO AMBIENTE

Para economizar energia desligue o aparelho quando não o utilizar durante um período de tempo prolongado. O aparelho pode conter substâncias nocivas para o meio ambiente ou para a saúde humana. Para minimizar o efeito destas substâncias, o aparelho deve ser gerido e se necessário deve ser reciclado quando se desfizer dele.

Quando se desfizer do aparelho recorde: não pode deitar o aparelho num contentor de lixo urbano convencional.

Se o aparelho tem ou utiliza pilhas ou baterias, estas devem ser recicladas separadamente.

O aparelho (sem pilhas nem baterias) deve ser entregue para a sua gestão ambiental.

Deposite o aparelho num contentor especial para a recolha selectiva de aparelhos eléctricos e electrónicos ou num Ponto Verde, ou então entregue-o ao distribuidor quando adquirir um equipamento similar para que se encarregue da sua gestão (em qualquer caso sem custos adicionais).

SIGNIFICADO DOS SÍMBOLOS NO APARELHO*



O símbolo formado pela frase “produto laser classe 1” inscrita num rectângulo indica que pode produzir radiação laser visível e invisível. Evite a exposição directa ao laser.



O símbolo formado por um raio eléctrico inscrito num triângulo indica que no aparelho há terminais de ligação ou pontos no circuito com uma voltagem que podem provocar uma descarga eléctrica, inclusive nas condições normais de funcionamento.



O símbolo formado por um sinal de exclamação inscrito num triângulo indica que terá que dirigir-se ao manual de instruções para obter informações sobre a utilização e funcionamento do aparelho.



O símbolo formado por um quadrado inscrito noutro quadrado indica que o aparelho tem duplo isolamento eléctrico.



O símbolo da Comunidade Europeia indica que o aparelho cumpre todas as normas vigentes na União Europeia, assim como a sua transposição para a legislação local.



O símbolo do contentor de lixo riscado sobre uma barra horizontal indica que quando quiser desfazer-se deste aparelho e saber que o aparelho vai ter uma correcta gestão ambiental, deverá depositá-lo num contentor especial de recolha selectiva de aparelhos eléctricos e electrónicos ou através do distribuidor quando adquirir um equipamento similar, sem custos adicionais. Também indica que o aparelho foi colocado no mercado posteriormente a 13 de Agosto de 2005 (directiva 2012/19/EU de Reciclagem de Aparelhos Eléctricos e Electrónicos, e sua transposição à normativa nacional, R.D. 219/2013).

Conforme está disposto no mencionado Real Decreto, FONESTAR está inscrita no Registo de Aparelhos Eléctricos e Electrónicos (RAEE) como secção especial do Registo de estabelecimentos Industriais (REI) com o número de inscrição 001851.

*Pode acontecer que alguns destes símbolos não apareçam no aparelho.

ISENÇÃO DE RESPONSABILIDADE

As características do equipamento e o conteúdo do manual podem ser alterados sem aviso prévio.

FONESTAR, S.A. não assume qualquer responsabilidade no que diz respeito à má utilização do aparelho ou à informação proporcionada por este manual de instruções e recusa especificamente toda a responsabilidade implícita de comercialização ou adequação a qualquer utilização particular.

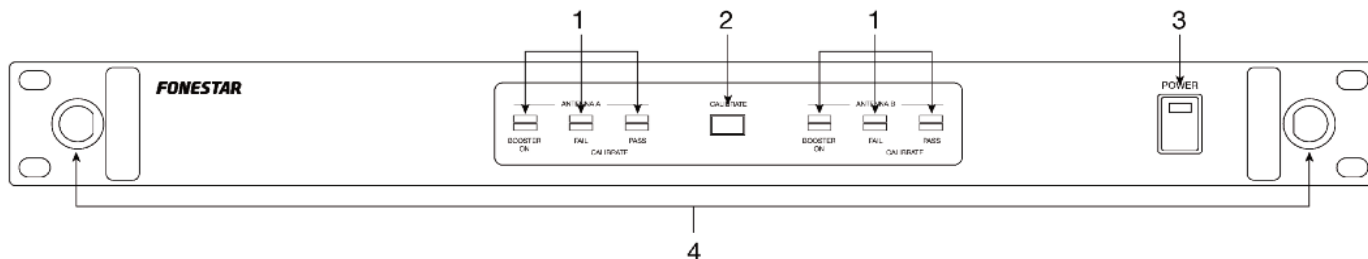
Todos os direitos reservados por **FONESTAR, S.A.**

DESCRIÇÃO

- Distribuidor de antena para 4 recetores de sistemas sem fios UHF.
- Melhora a receção de sinal de antena se os recetores estiverem em rack.
- Utiliza 2 antenas frontais para distribuir sinal de antena a 4 recetores.

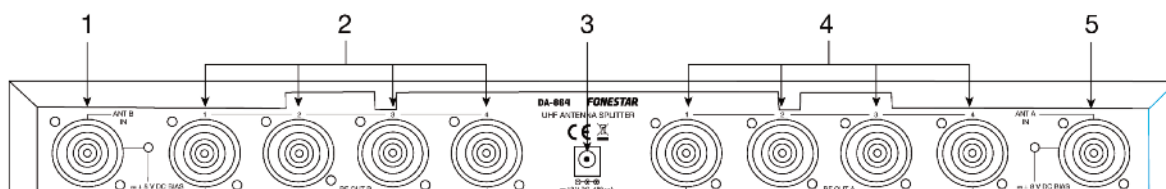
CONTROLOS E FUNÇÕES

PAINEL FRONTAL



- 1.- **ANTENNA A/ANTENNA B:** indicadores luminosos de estado do sinal e de amplificação dos sinais de entrada A e B.
 - **BOOSTER:** indica a presença de sinal 8 V na saída das antenas A ou B.
 - **CALIBRATE FAIL:** indica que é necessário calibrar o amplificador ligado, ou que não é possível calibrá-lo por causa das perdas produzidas no cabo.
 - **CALIBRATE PASS:** indica a calibração correta dos amplificadores ligados na saída de antena A ou B.
- 2.- **CALIBRATE:** através deste botão o equipamento calibra automaticamente o ganho dos amplificadores ligados nas saídas de antena A e B para compensar as perdas produzidas pelos cabos.
- 3.- **POWER:** interruptor para ligar/desligar o distribuidor.
- 4.- Orifícios para montar as antenas A e B.

PAINEL POSTERIOR



- 1.- **ANT B IN:** entrada de sinal de microfones da antena B, conetor TNC.
- 2.- **RF OUT B:** saída de sinal de microfones para ser distribuído aos recetores de microfones, conetor TNC.
- 3.- Alimentação 12 V, 450 mA.
- 4.- **RF OUT A:** entrada de sinal de microfones da antena A, conetor TNC.
- 5.- **ANT A IN:** saída de sinal de microfones para ser distribuído aos recetores de microfones, conetor TNC.

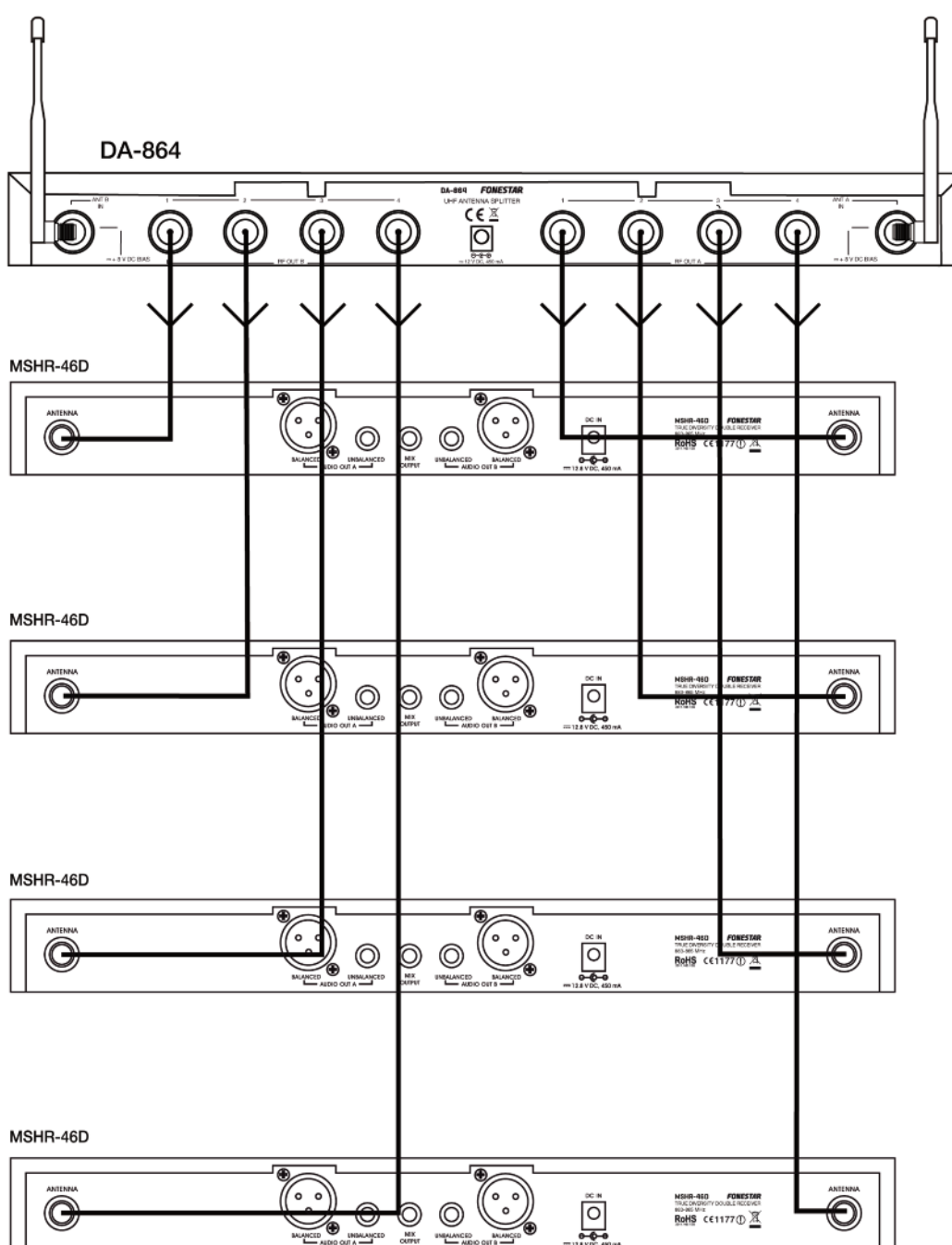
EXEMPLOS DE LIGAÇÃO

- Ligue as antenas às entradas ANT A IN e ANT B IN diretamente. Se colocar as antenas na parte frontal, utilize os cabos de antena com conectores TNC macho fornecidos. Se necessitar de um cabo muito comprido, utilize um amplificador de sinal de antena.

Para esta amplificação dispõe de várias opções:

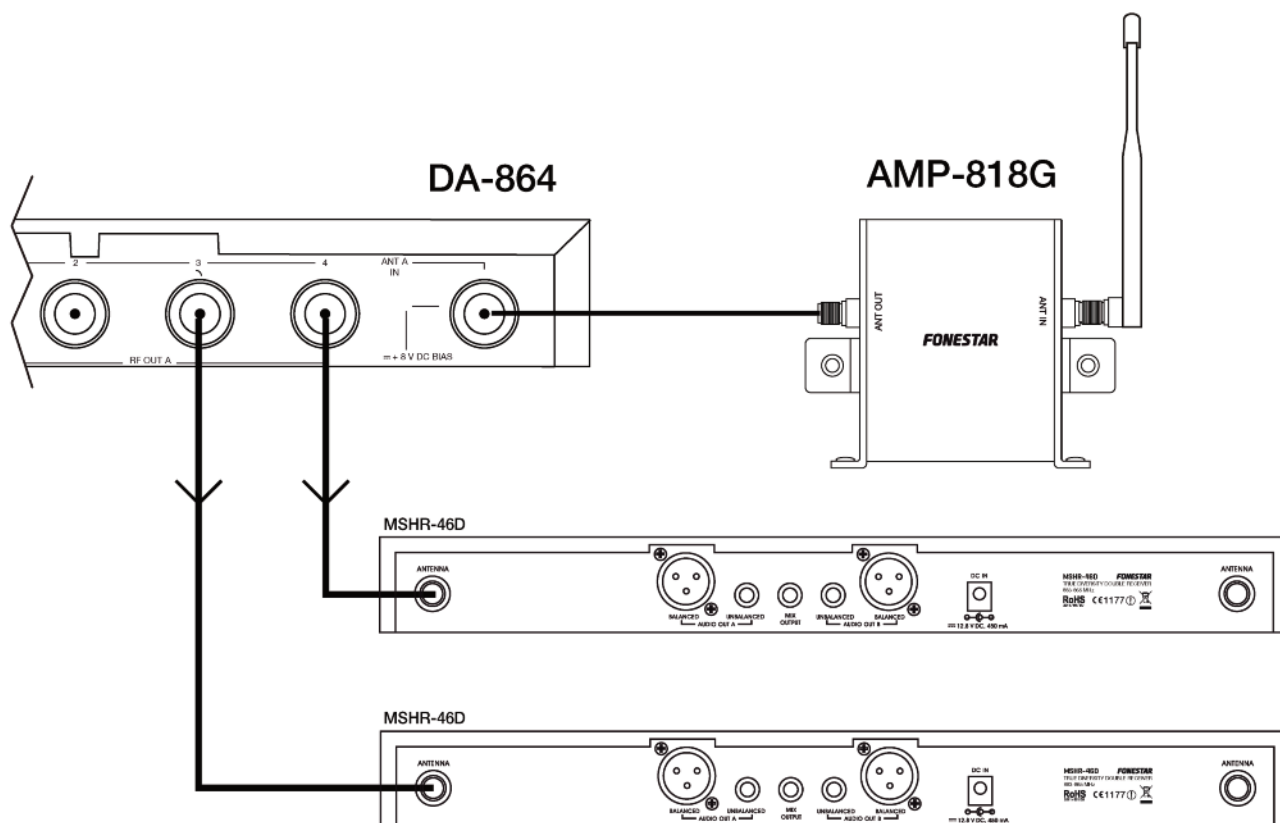
- Ligar o amplificador mod. **AMP-818G** juntamente com uma antena mod. **ADU-830**. Poderá alimentar o amplificador com o distribuidor de antena através do conector de entrada ANT IN ou, de preferência, através de um adaptador de corrente (de uso obrigatório para cabos maiores do que 10 metros).
- Ligar diretamente a antena UHF direcional com um circuito integrado de amplificação mod. **ADU-823AMP**. Esta antena é alimentada através do próprio cabo de antena com o sinal de 8V proporcionado pelo distribuidor **DA-864**.
- Por último, ligue a alimentação de todos os equipamentos da instalação às tomadas de corrente.

1. LIGAÇÃO SIMPLES

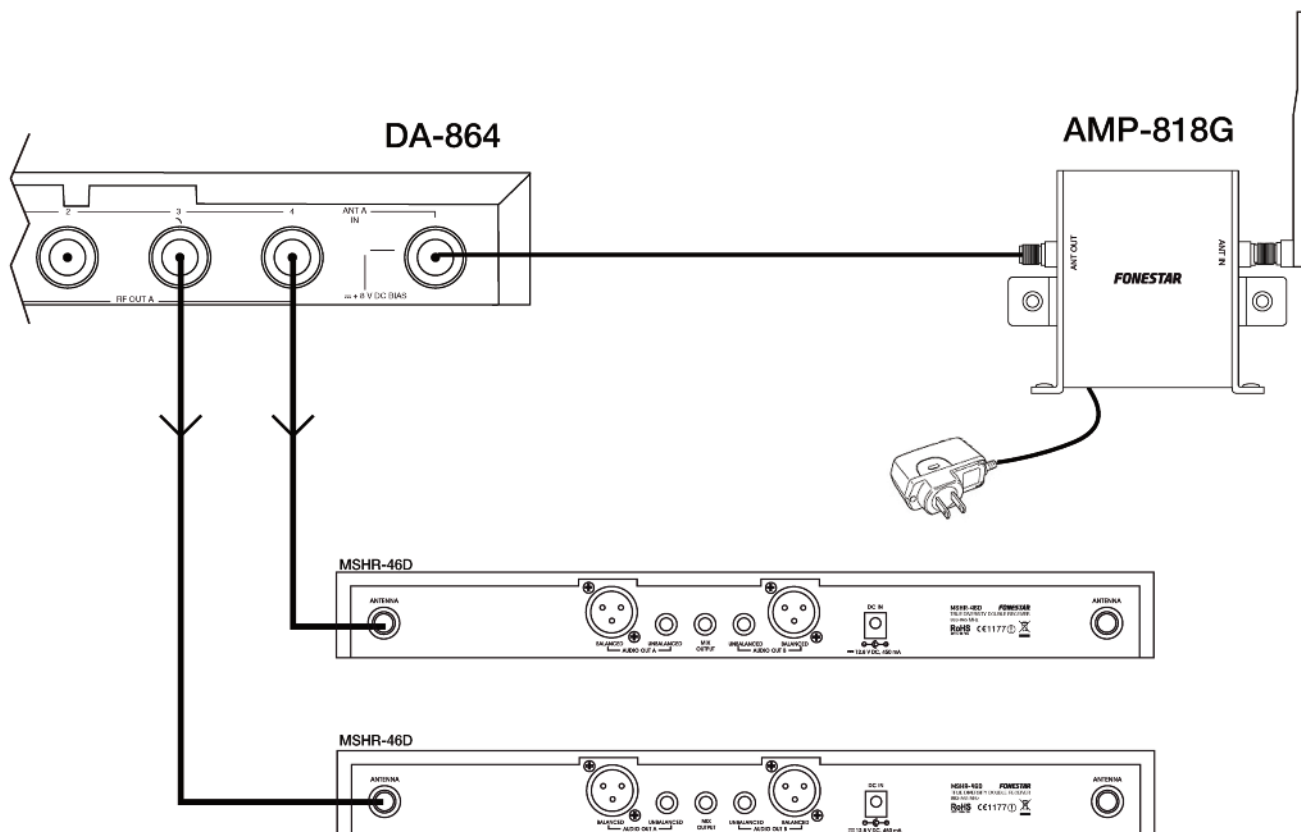


2. LIGAÇÃO COM AMPLIFICADOR **AMP-818G**

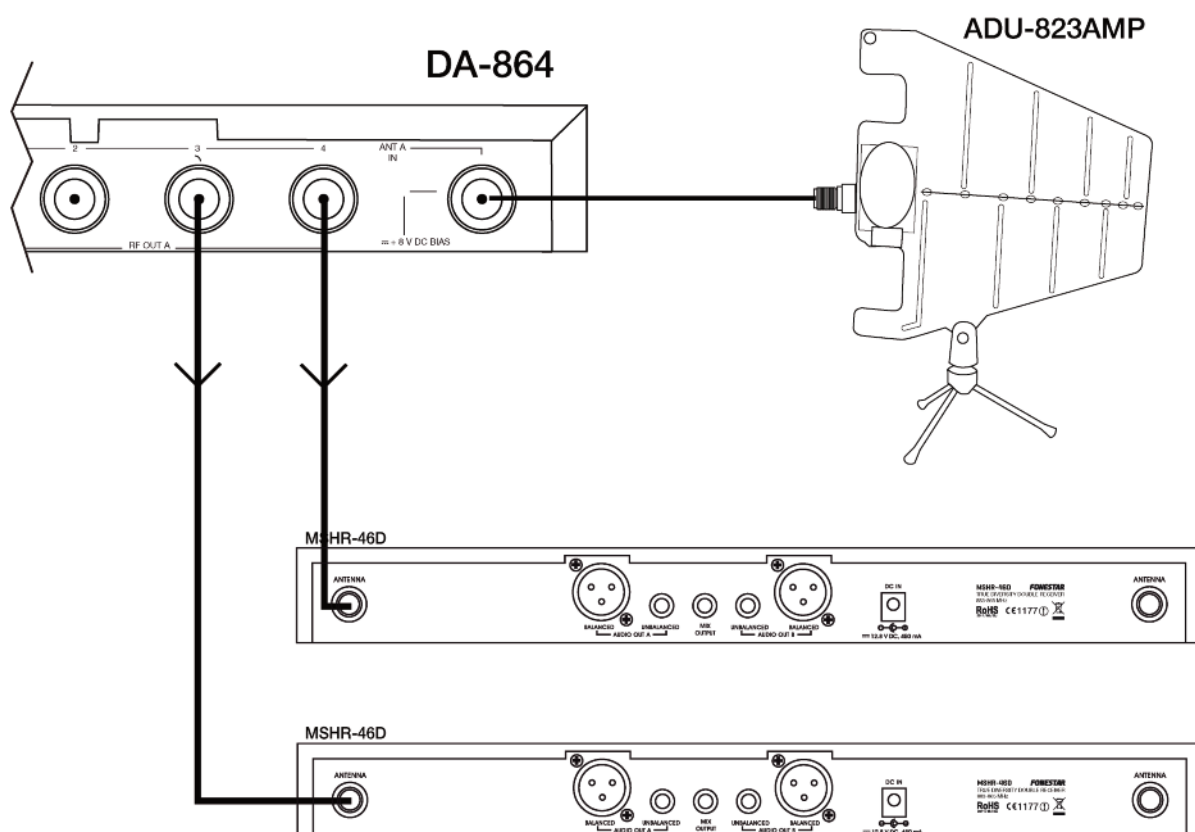
- Em distâncias inferiores a 100 metros, o amplificador **AMP-818G** é alimentado através do próprio distribuidor de antena.



- Em distâncias superiores a 100 metros, o amplificador **AMP-818G** deve ser alimentado por um adaptador de corrente.



3. LIGAÇÃO COM ANTENA AUTO-AMPLIFICADA **ADU-823AMP**



Nota: a antena **ADU-823AMP** possui um circuito amplificador que tem de ser alimentado através da ligação de antena.

ESPECIFICAÇÕES TÉCNICAS

	DA-864
FREQUÊNCIA	UHF 500-960 MHz
GANHO	13 dB \pm 0'5 dB
ENTRADAS	2 antena, TNC fêmea 50 Ω Alimentação para amplificador de antena mod. ADU-823AMP , 8 V CC
SAÍDAS	8 antena para 4 recetores, TNC fêmea 50 Ω
ALIMENTAÇÃO	12 V CC, 1 A com adaptador incluído
MEDIDAS	483 x 45 x 210 mm profundidade. 1 U rack 19"
ACCESSÓRIOS	Suportes para instalar antenas na parte frontal com conetores TNC fêmea - TNC fêmea 10 cabos 0'5 m TNC macho a TNC macho para ligar a antena ao distribuidor e saídas do equipamento
OPCIONAL	AMP-818G : amplificador de antena
COMPATIBILIDADE	Para sistemas sem fios FONESTAR mods. MSHR-45 , MSHR-46D

DECLARAÇÃO DE CONFORMIDADE

FONESTAR SISTEMAS, S.A.

Polígono trascueto, s/n
39600 Revilla de Camargo, Cantabria (Espanha)

A presente declaração está em conformidade é emitida sob a exclusiva responsabilidade do fabricante.

Descrição: Distribuidor de antena UHF

Marca: FONESTAR

Modelos: DA-864

esta em conformidade com a legislação de harmonização da União aplicável: **Diretiva 2014/53/UE.**

Normas harmonizadas em relação às quais a conformidade é declarada.

EN 60065:2014
EN 301 489-1 V2.2.0
EN 301 489 V1.1.0
EN 303 340 V1.1.2

Santander, 1 Fevereiro 2.018



Juan Vallejo
Ing. Tec. Dpto. Comercial

GARANTIA

Este produto foi submetido a testes e superou o correspondente controlo de qualidade antes de ser colocado no mercado.

FONESTAR garante a conformidade do produto para a utilização a que está destinado durante um período de 2 anos a partir da data de entrega, compromete-se à sua reparação ou substituição nos termos que expressa a Lei Geral para a Defesa dos Consumidores e Utilizadores, Real Decreto Legislativo 1/2007 de 16 de Novembro.

A falta de conformidade nos primeiros 6 meses por um defeito de fabrico será corrigida sem mais trâmites que os indicados neste documento, relativos à apresentação do comprovativo de compra. A partir dos primeiros 6 meses, a **FONESTAR** reserva-se ao direito de requerer a justificação de que o produto foi entregue com a dita falta.

Ficam excluídas desta garantia as avarias produzidas por: uso inadequado ou negligente, acidentes, peças submetidas a desgaste natural, roturas, queimaduras, derrame de líquidos, outras substâncias ou humidade excessiva, deterioro das pilhas e manipulação interna do aparelho, do software ou das suas componentes por pessoal não autorizado e em geral por qualquer utilização desconforme com a natureza do produto e a finalidade do contrato.

No caso de necessitar de algum serviço durante o período de garantia por falta de conformidade, contacte com a loja ou distribuidor onde adquiriu o produto num prazo máximo de dois meses desde que teve conhecimento dela. Só no caso de lhe ser impossível ou suponha uma carga excessiva, deverá dirigir-se directamente à **FONESTAR**.

É imprescindível a apresentação da factura ou comprovativo de compra com indicação da data, sem emendas nem riscos, para ter direito aos benefícios desta garantia.

Este documento acrescenta dados e nunca diminui os direitos legais do utilizador, que em todo o caso está protegido pela Lei Geral para a Defesa dos Consumidores e Utilizadores, Real Decreto Legislativo 1/2007 de 16 de Novembro.



FONESTAR aderiu à Ecoembalajes España, S. A. "ECOEMBES", com o nº 03497 e todos os nossos artigos têm o símbolo Ponto Verde, devido à nossa adesão no mencionado organismo para a reciclagem e posterior gestão de todas as nossas embalagens.

FONESTAR, S.A. - NIF A28780443 - Polígono Trascueto - 39600 Revilla de Camargo, Cantabria (Espanha)

www.fonestar.com