

# BAR-4P30L

SISTEMA MULTI-PAR LED COB RGB

MANUAL DE INSTRUCCIONES  
MANUAL DE INSTRUÇÕES



**FONESTAR**

Aprovechamos la oportunidad para agradecerle la compra de este producto.

Recomendamos leer el manual antes de encender el aparato y observar las instrucciones que en él se exponen. Conserve el manual para futuras consultas.

## **SEGURIDAD Y MEDIO AMBIENTE**

### **SEGURIDAD ELÉCTRICA**

Compruebe que el voltaje de la toma de corriente donde va a conectar el aparato se corresponde con el voltaje de alimentación del aparato.

Para evitar daños en el equipo, descargas eléctricas, fuego o daños personales, cuando conecte o desconecte el equipo de la corriente de alimentación, tire firmemente de la clavija de toma de corriente, nunca del cable. Realice esta operación siempre con las manos secas.

Mantenga el cable de corriente de alimentación lejos de fuentes de calor. No apoye objetos pesados sobre el cable de corriente de alimentación ni lo modifique.

Limpie regularmente la toma de corriente de polvo y suciedad.

No abra el aparato, puede recibir una descarga eléctrica.

### **PRECAUCIÓN**

Mientras instale el aparato manténgalo apagado y desenchufado de la corriente eléctrica.

No abra el aparato. Tocar las partes internas es peligroso ya que puede recibir una descarga eléctrica.

El aparato no debe recibir salpicaduras o gotas de líquido. No coloque recipientes con líquido sobre el aparato.

No introduzca objetos en el interior.

### **UBICACIÓN**

Coloque el equipo en una superficie horizontal y con espacio alrededor para permitir la ventilación.

Evite lugares con luz directa del sol, fuentes de calor próximas o con polvo excesivo.

No coloque el aparato en lugares con campos magnéticos o electricidad estática.

No utilice superficies sometidas a vibración o impacto para colocar el aparato.

No apile aparatos.

### **VENTILACIÓN**

Nunca se deben obstruir las ranuras de ventilación del aparato.

No exponga el aparato a la luz directa del sol y no lo sitúe cerca de fuentes de calor.

### **PERIODOS DE INACTIVIDAD**

Cuando el aparato no vaya a ser usado durante un periodo de tiempo prolongado desconéctelo de la toma de corriente.

Si utiliza un adaptador de corriente, tenga en cuenta que éste sigue consumiendo aunque el equipo esté apagado. Si no va a ser utilizado durante un tiempo prolongado desconéctelo de la toma de corriente.

### **MEDIO AMBIENTE**

Para ahorrar energía apague el aparato cuando no lo vaya a utilizar durante un periodo de tiempo prolongado.

El aparato puede contener sustancias nocivas para el medio ambiente o la salud humana. Para minimizar el efecto de estas sustancias el aparato debe ser gestionado y en su caso reciclado cuando se deshaga de él.

Cuando se deshaga del aparato recuerde: no puede tirarlo a un contenedor de basura urbana convencional.

Si el aparato tiene o utiliza pilas o baterías éstas deben ser recicladas por separado.

El aparato (sin pilas ni baterías) debe ser entregado para su gestión ambiental. Déjelo en un contenedor especial para la recogida selectiva de aparatos eléctricos y electrónicos, en un Punto Limpio o bien, entrégueselo al distribuidor cuando adquiera un equipo similar para que se encargue de su gestión (en cualquier caso sin coste adicional).

## SIGNIFICADO DE SÍMBOLOS EN EL APARATO\*



El símbolo formado por la frase “producto láser clase 1” inscrita en un rectángulo indica que se puede producir radiación láser visible e invisible. Evite la exposición directa al láser.



El símbolo formado por un rayo eléctrico inscrito en un triángulo indica que en el aparato hay terminales de conexión o puntos en el circuito que presentan un voltaje que puede provocar una descarga eléctrica, incluso en condiciones normales de funcionamiento.



El símbolo formado por una exclamación inscrita en un triángulo indica que hay que dirigirse al manual de instrucciones para obtener información sobre el uso y funcionamiento del aparato.



El símbolo formado por un cuadrado inscrito en otro cuadrado indica que el aparato tiene doble aislamiento eléctrico.



El símbolo de la Comunidad Europea indica que el aparato cumple con la normativa vigente en la Unión Europea, así como su transposición a la legislación local.



El símbolo del contenedor de basura tachado sobre una barra horizontal indica que cuando se deshaga de este aparato debe de entregarlo para su correcta gestión ambiental, depositándolo en un contenedor especial de recogida selectiva de aparatos eléctricos y electrónicos o a través del distribuidor cuando adquiera un equipo similar, sin coste adicional. También indica que el aparato se ha puesto en el mercado con posterioridad al 13 de agosto de 2005 (directiva 2002/96/CE de Reciclaje de Aparatos Eléctricos y Electrónicos, y su transposición a la normativa nacional, R.D. 208/2005).

Conforme a lo dispuesto en el mencionado Real Decreto, FONESTAR está inscrito en el Registro de Aparatos Eléctricos y Electrónicos (RAEE) como sección especial del Registro de Establecimientos Industriales (REI) con el número de inscripción 001851.

\*Puede que alguno de estos símbolos no aparezca en el aparato.

## EXENCIÓN DE RESPONSABILIDAD

Las características del equipo y el contenido del manual pueden cambiar sin previo aviso.

**FONESTAR, S.A.** no asume ninguna responsabilidad con respecto a un mal uso del aparato o a la información proporcionada en este manual de instrucciones y rechaza específicamente toda responsabilidad implícita de comerciabilidad o adecuación a cualquier uso particular.

Todos los derechos reservados por **FONESTAR, S.A.**

## DESCRIPCIÓN

Sistema MULTI-PAR LED COB RGB compacto.

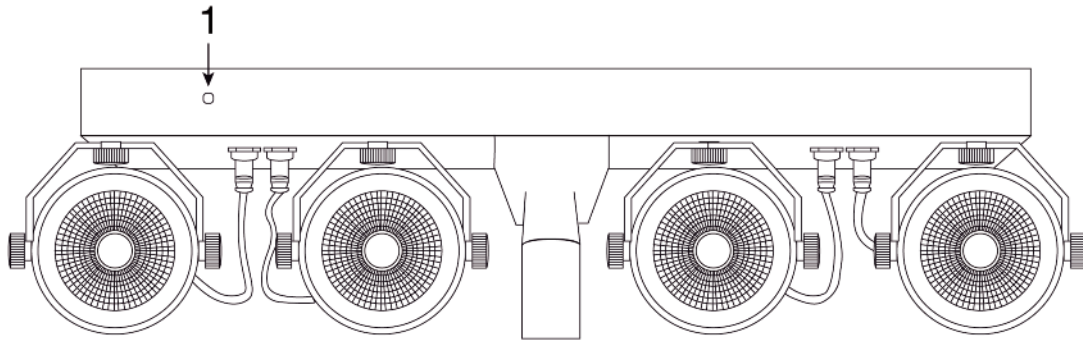
Control DMX mediante 7 canales, modo automático, modo estático, activación por sonido o modo maestro/esclavo.

Ajuste de colores, dimmer, estrobo y velocidad de variación ajustable mediante controladora DMX.

Micrófono incorporado.

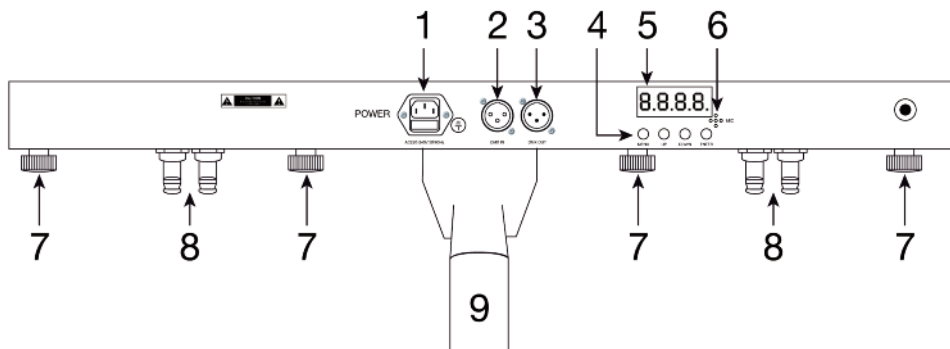
## CONTROLES Y FUNCIONES

### PANEL FRONTAL



1.- **IR:** receptor infrarrojos para control remoto.

### PANEL POSTERIOR



1.- Alimentación 230 V CA.

2.- **DMX IN:** entrada de señal de control, conector XLR 3 pines.

3.- **DMX OUT:** salida de señal de control, conector XLR 3 pines.

4.- **Botones del panel de control:**

**MENU:** permite cambiar el parámetro a modificar.

**UP:** aumenta el valor del parámetro a modificar. Para confirmar la selección pulse ENTER.

**DOWN:** disminuye el valor del parámetro a modificar. Para confirmar la selección pulse ENTER.

**ENTER:** confirma el valor actual del parámetro configurado.

5.- **PANTALLA:** muestra el modo actual de funcionamiento del equipo.

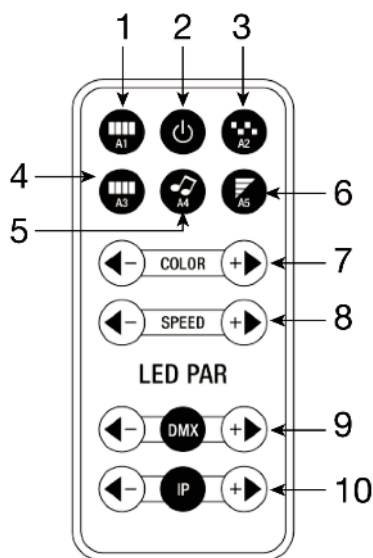
6.- Micrófono.

7.- Tornillo de cabeza moleteada para la fijación de los focos.

8.- Conectores de focos.

9.- Orificio para tubo de 20 mm.

## MANDO A DISTANCIA



- 1.- **A1**: efecto 1, todos los focos encendidos.
- 2.- **⏻**: botón de encendido/apagado.
- 3.- **A2**: efecto 2, cambio de colores.
- 4.- **A3**: efecto 3, cambio gradual de colores.
- 5.- **A4**: activación del control por sonido.
- 6.- **A5**: modo estroboscopio.
- 7.- **◀ COLOR ▶**: ajuste del color.
- 8.- **◀ SPEED ▶**: ajuste de velocidad.
- 9.- **◀ DMX ▶**: selección de la dirección DMX.
- 10.- **◀ IP ▶**: selección de la dirección del esclavo.

## CONEXIÓN Y FUNCIONAMIENTO

Seleccione el modo de funcionamiento mediante el pulsador MENU, según la tabla adjunta. El modo elegido se puede variar mediante los pulsadores UP y DOWN. Presione ENTER para seleccionar el modo deseado.

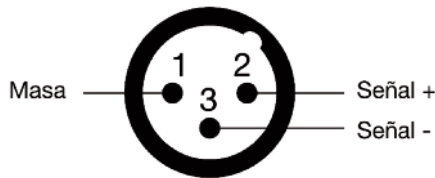
MODO	DISPLAY	FUNCIÓN
1	d.001-d.512	Control mediante DMX
2	IP.01-IP.64	Dirección de esclavo
3	A1.01	Programa 1: Colores estáticos
4	A2.01	Programa 2: Cambio automático de colores
5	A3.01	Programa 3: Cambio gradual de colores
6	A4.01	Programa 4: Control por sonido
7	A5.01	Programa 5: Modo estroboscopio
8	r.000-r.255	Ajuste de intensidad de color rojo
9	g.000-g.255	Ajuste de intensidad de color verde
10	b.000-b.255	Ajuste de intensidad de color azul

Para controlar el aparato mediante controladora DMX, seleccione el modo 1 y la dirección DMX con un valor entre 1 y 512 mediante los pulsadores UP, DOWN y confirme con el pulsador ENTER.

En la siguiente tabla se muestran las funciones que realizan los 7 canales DMX de los que dispone este aparato. Puede alternar su uso libremente entre varios canales simultáneamente.

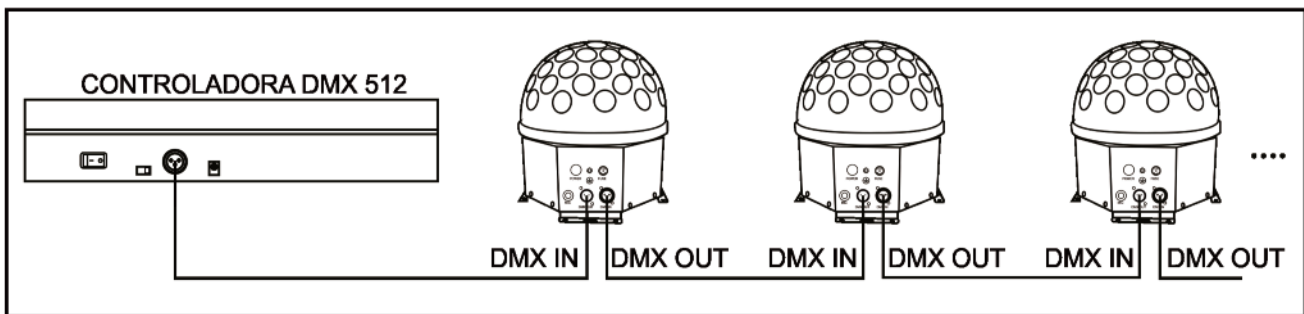
FUNCIONES MEDIANTE CONTROLADORA DMX 512		
CH DMX	VALOR DMX	FUNCIÓN
1	0-10	Sin función
	11-50	MACRO A1
	51-100	MACRO A2
	101-150	MACRO A3
	151-200	MACRO A4
	201-250	MACRO A5
	251-255	Rojo + Verde + Azul
2	0-255	MACRO
3	0-255	AJUSTE DE VELOCIDAD
4	0-255	DIMMER
5	0-255	DIMMER Rojo
6	0-255	DIMMER Verde
7	0-255	DIMMER Azul

- Para realizar conexiones de varios aparatos controlados mediante DMX-512, debe interconectarlos utilizando cables XLR con la siguiente configuración:

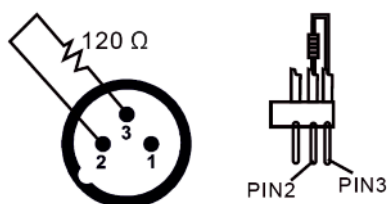


**XLR macho (vista pines)**

- Conecte el aparato a la red eléctrica y enciéndalo.
- Es posible conectar varios equipos en cascada para ser manejados conjuntamente o por separado. Conecte un cable XLR entre la entrada DMX IN del aparato y la salida DMX OUT de la controladora DMX si es el primer elemento de la cadena, o la salida DMX OUT del anterior elemento de la cadena de iluminación de su montaje espectacular.



- El cableado total de interconexión de equipos en una línea no debe exceder los 100 metros. Para prevenir interferencias en la línea, es conveniente situar en el último elemento de la cadena un terminador de línea que consiste en una resistencia de 120 Ω entre los terminales 2 y 3 del conector XLR DMX OUT del último elemento. Véase la figura siguiente:



## RECOMENDACIONES DE SEGURIDAD

- No abra el aparato bajo ningún concepto.
- Asegúrese de que el aparato se encuentra al menos a 50 cm de sustancias o elementos inflamables.
- No observe los rayos a una distancia inferior a 15 cm ni un tiempo máximo de radiación directa de 10 segundos para evitar lesiones oculares graves.
- Apague el aparato durante 15 minutos cada 2 horas de funcionamiento para evitar sobrecalentamientos excesivos.
- No apague y encienda continuamente el equipo para prevenir un descenso de la vida útil del aparato.
- Utilice estos aparatos únicamente en espacios cubiertos y refrigerados.
- No mueva o manipule el aparato mientras esté conectado a la red eléctrica y en funcionamiento.
- No modifique los elementos luminosos del aparato sin supervisión técnica ni con material no garantizado por el proveedor.

## ESPECIFICACIONES TÉCNICAS

	<b>BAR-4P30L</b>
<b>CARACTERÍSTICAS</b>	Sistema MULTI-PAR LED COB RGB compacto. Modo automático con 12 programas, modo estático, activación por sonido y modo maestro/esclavo. Ajuste de colores, dimmer, estrobo y velocidad de variación ajustable mediante controladora DMX. Mando a distancia para control remoto. Micrófono incorporado.
<b>LED</b>	4 x 12 W, LED COB RGB
<b>CANALES DMX</b>	7
<b>ENTRADAS</b>	DMX IN, XLR 3 pines
<b>SALIDAS</b>	DMX OUT, XLR 3 pines
<b>CONTROLES</b>	Pantalla de configuración
<b>ALIMENTACIÓN</b>	230 V CA, 60 W
<b>MEDIDAS</b>	660 x 150 x 80 mm fondo
<b>ACCESORIOS</b>	Mando a distancia



## GARANTÍA

Este producto ha sido sometido a prueba y ha superado el correspondiente control de calidad antes de su puesta en el mercado.

**FONESTAR** garantiza la conformidad del producto para el uso al que está destinado durante un periodo de 2 años a partir de la fecha de entrega y se compromete a su reparación o sustitución en los términos que expresa la Ley General para la Defensa de los Consumidores y Usuarios, Real Decreto Legislativo 1/2007 de 16 de Noviembre.

La falta de conformidad en los 6 primeros meses por un defecto de fabricación será subsanada sin más trámites que los indicados en este documento relativos a la presentación de justificantes de compra. A partir de los 6 primeros meses **FONESTAR** se reserva el derecho de requerir la justificación de que el producto se entregó con dicha falta.

Quedan excluidas de esta garantía las averías producidas por: uso inadecuado o negligente, accidentes, piezas sometidas a desgaste natural, roturas, quema, derrame de líquidos u otras sustancias o humedad excesiva, deterioro de pilas y manipulación interna del aparato, del software o de sus componentes por personal no autorizado y, en general, por cualquier uso disconforme con la naturaleza del producto y la finalidad del contrato.

En caso de necesitar algún servicio durante el periodo de garantía por la falta de conformidad, póngase en contacto con el comercio o distribuidor donde adquirió el producto en un plazo máximo de dos meses desde tener conocimiento de ella. Solo en caso de que le resulte imposible o suponga una carga excesiva deberá dirigirse directamente a **FONESTAR**.

Es imprescindible la presentación de la factura o justificante de compra con indicación de la fecha, sin enmiendas ni tachaduras, para acogerse a los beneficios de esta garantía.

Este documento añade datos y nunca disminuye los derechos legales del usuario, que en todo caso está amparado por la Ley General para la Defensa de los Consumidores y Usuarios, Real Decreto Legislativo 1/2007 de 16 de Noviembre.



**FONESTAR** está adherida a Ecoembalajes España, S. A. "ECOEMBES", con el número 03497 y todos nuestros artículos llevan el Punto Verde respaldado por nuestra adhesión y cotización al mencionado organismo para el reciclado y gestión posterior de todos nuestros embalajes.

Fabricado en China - FONESTAR, S.A. - NIF A28780443 - Polígono Trascueto - 39600 Revilla de Camargo, Cantabria (España)  
[www.fonestar.com](http://www.fonestar.com)



# BAR-4P30L

SISTEMA MULTI-PAR LED COB RGB

MANUAL DE INSTRUÇÕES



**FONESTAR**

Aproveitamos a oportunidade para lhe agradecer a compra deste produto.

Recomendamos que leia este manual antes de colocar o aparelho em funcionamento e observe as instruções que nele se expõem. Conserve este manual para futuras consultas.

## **SEGURANÇA E MEIO AMBIENTE**

### **SEGURANÇA ELÉCTRICA**

Verifique se a voltagem da tomada de corrente onde irá ligar o aparelho corresponde com a voltagem de alimentação do aparelho.

Para evitar danos no equipamento, descargas eléctricas, fogo ou acidentes pessoais, quando liga e desliga o equipamento da corrente de alimentação, puxe firmemente a ficha da tomada de corrente, nunca do cabo. Realize esta operação sempre com as mãos secas.

Mantenha o cabo da corrente de alimentação longe de fontes de calor. Não apoie objectos pesados sobre o cabo da corrente de alimentação. Não modifique o cabo da corrente de alimentação.

Limpe regularmente a tomada de corrente de poeiras e sujidade.

Não abra o aparelho, pode receber uma descarga eléctrica.

### **PRECAUÇÃO**

Enquanto instala o aparelho mantenha-o desligado e desconectado da corrente eléctrica.

Não abra o aparelho. Tocar nas partes internas do aparelho é perigoso porque pode receber uma descarga eléctrica.

O aparelho não deve receber salpicos ou gotas de líquidos. Não coloque recipientes com liquido sobre o aparelho.

Não introduza objectos no seu interior.

### **LOCALIZAÇÃO**

Coloque o equipamento numa superfície horizontal e com espaço à sua volta para permitir ventilação.

Evite lugares com luz directa do sol ou com fontes de calor próximas, evite também lugares com pó excessivo.

Não coloque o aparelho em lugares com campos magnéticos ou electricidade estática.

Não coloque o aparelho em superfícies submetidas a vibração ou impactos.

Não empilhe aparelhos.

### **VENTILAÇÃO**

Nunca se deve obstruir as ranhuras de ventilação do aparelho.

Não exponha o aparelho à luz directa do sol e não o situe perto de fontes de calor.

### **PERÍODOS DE INACTIVIDADE**

Quando o aparelho não for utilizado durante um período de tempo prolongado desconecte-o da tomada de corrente.

Se utilizar um adaptador de corrente, tenha em conta que este continua a consumir energia embora o equipamento esteja desligado. Se não o utilizar por um período tempo prolongado desconecte-o da tomada de corrente.

### **MEIO AMBIENTE**

Para economizar energia desligue o aparelho quando não o utilizar durante um período de tempo prolongado. O aparelho pode conter substâncias nocivas para o meio ambiente ou para a saúde humana. Para minimizar o efeito destas substâncias, o aparelho deve ser gerido e se necessário deve ser reciclado quando se desfizer dele.

Quando se desfizer do aparelho recorde: não pode deitar o aparelho num contentor de lixo urbano convencional.

Se o aparelho tem ou utiliza pilhas ou baterias, estas devem ser recicladas separadamente.

O aparelho (sem pilhas nem baterias) deve ser entregue para a sua gestão ambiental.

Deposite o aparelho num contentor especial para a recolha selectiva de aparelhos eléctricos e electrónicos ou num Ponto Verde, ou então entregue-o ao distribuidor quando adquirir um equipamento similar para que se encarregue da sua gestão (em qualquer caso sem custos adicionais).

## SIGNIFICADO DOS SÍMBOLOS NO APARELHO\*



O símbolo formado pela frase “produto laser classe 1” inscrita num rectângulo indica que pode produzir radiação laser visível e invisível. Evite a exposição directa ao laser.



O símbolo formado por um raio eléctrico inscrito num triângulo indica que no aparelho há terminais de ligação ou pontos no circuito com uma voltagem que podem provocar uma descarga eléctrica, inclusive nas condições normais de funcionamento.



O símbolo formado por um sinal de exclamação inscrito num triângulo indica que terá que dirigir-se ao manual de instruções para obter informações sobre a utilização e funcionamento do aparelho.



O símbolo formado por um quadrado inscrito noutro quadrado indica que o aparelho tem duplo isolamento eléctrico.



O símbolo da Comunidade Europeia indica que o aparelho cumpre todas as normas vigentes na União Europeia, assim como a sua transposição para a legislação local.



O símbolo do contentor de lixo riscado sobre uma barra horizontal indica que quando quiser desfazer-se deste aparelho e saber que o aparelho vai ter uma correcta gestão ambiental, deverá depositá-lo num contentor especial de recolha selectiva de aparelhos eléctricos e electrónicos ou através do distribuidor quando adquirir um equipamento similar, sem custos adicionais. Também indica que o aparelho foi colocado no mercado posteriormente a 13 de Agosto de 2005 (directiva 2002/96/CE de Reciclagem de Aparelhos Eléctricos e Electrónicos, e sua transposição à normativa nacional, R.D. 208/2005).

Conforme está disposto no mencionado Real Decreto, FONESTAR está inscrita no Registo de Aparelhos Eléctricos e Electrónicos (RAEE) como secção especial do Registo de estabelecimentos Industriais (REI) com o número de inscrição 001851.

\*Pode acontecer que alguns destes símbolos não apareçam no aparelho.

## ISENÇÃO DE RESPONSABILIDADE

As características do equipamento e o conteúdo do manual podem ser alterados sem aviso prévio.

**FONESTAR, S.A.** não assume qualquer responsabilidade no que diz respeito à má utilização do aparelho ou à informação proporcionada por este manual de instruções e recusa especificamente toda a responsabilidade implícita de comercialização ou adequação a qualquer utilização particular.

Todos os direitos reservados por **FONESTAR, S.A.**

## DESCRIÇÃO

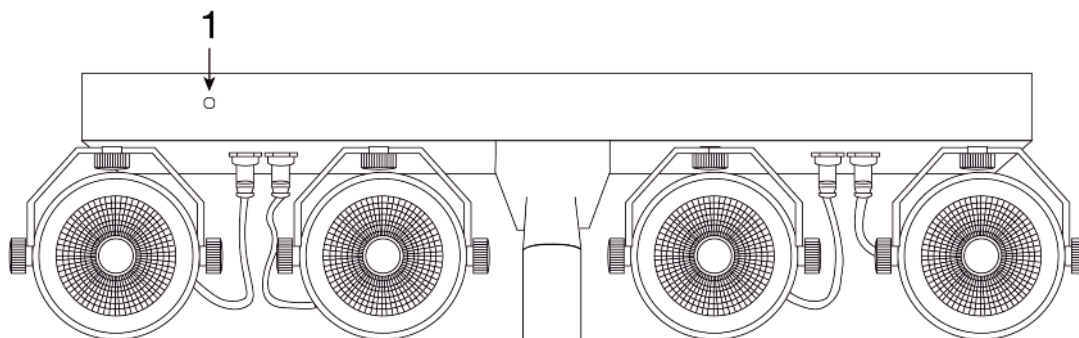
Sistema MULTI-PAR LED COB RGB compacto. Controlo DMX por 7 canais, modo automático, modo estático, ativação por som ou modo principal/secundário.

Ajuste de cores, dimmer, estroboscópio e velocidade de variação ajustável por controladora DMX.

Microfone incorporado.

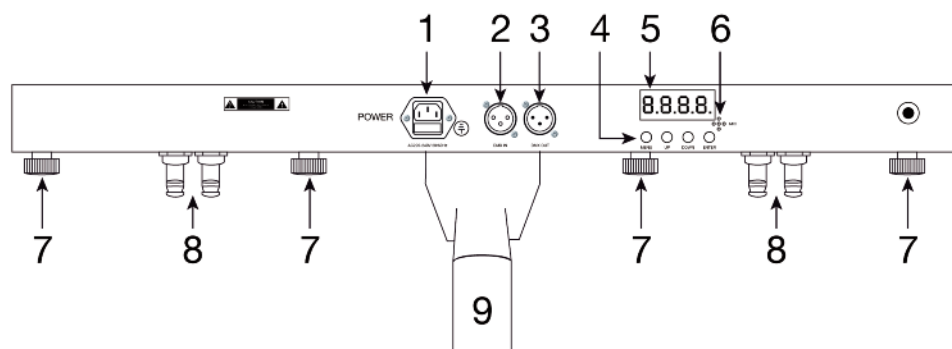
## CONTROLOS E FUNÇÕES

### PAINEL FRONTAL



1.- **IR:** recetor infravermelhos para controlo remoto.

### PAINEL POSTERIOR



1.- Alimentação 230 V CA.

2.- **DMX IN:** entrada de sinal de controlo, conetor XLR 3 pinos.

3.- **DMX OUT:** saída de sinal de controlo, conetor XLR 3 pinos.

4.- **BOTÕES DO PAINEL DE CONTROLO:**

**MENU:** permite mudar o parâmetro a modificar.

**UP:** aumenta o valor do parâmetro a modificar. Para confirmar a seleção pressione ENTER.

**DOWN:** diminui o valor do parâmetro a modificar. Para confirmar a seleção pressione ENTER.

**ENTER:** confirma o valor atual do parâmetro configurado.

5.- **ECRÃ:** apresenta o modo atual de funcionamento do equipamento.

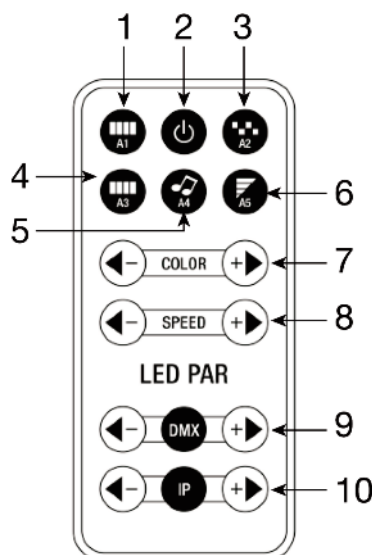
6.- Microfone.

7.- Parafuso de cabeça estriada para fixar os focos.

8.- Conectores de focos.

9.- Orifício para tubo de 20 mm.

## COMANDO À DISTÂNCIA



- 1.- **A1**: efeito 1, todos os focos acesos.
- 2.- **⏻**: botão para ligar/desligar.
- 3.- **A2**: efeito 2, mudança de cores.
- 4.- **A3**: efeito 3, mudança gradual de cores.
- 5.- **A4**: ativação do controlo por som.
- 6.- **A5**: modo estroboscópio.
- 7.- **◀ COLOR ▶**: ajuste da cor.
- 8.- **◀ SPEED ▶**: ajuste de velocidade.
- 9.- **◀ DMX ▶**: seleção da direção DMX.
- 10.- **◀ IP ▶**: seleção da direção em modo secundário.

## LIGAÇÃO E FUNCIONAMENTO

Coloque o aparelho onde deseja, a pelo menos 1 metro do obstáculo ou parede mais próximos.

Selecione o modo de funcionamento em MENU, segundo a tabela abaixo. Pode alternar de modo escolhido através dos botões UP e DOWN. Pressione ENTER para selecionar o modo desejado.

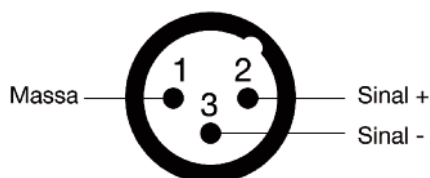
MODO	DISPLAY	FUNÇÃO
1	d001-d512	Controlo por DMX
2	IP.01-IP.64	Direção de secundário
3	A1.01	Programa 1: Cores estáticos
4	A2.01	Programa 2: Mudança automática de cores
5	A3.01	Programa 3: Mudança gradual de cores
6	A4.01	Programa 4: Controlo por som
7	A5.01	Programa 5: Modo estroboscópio
8	r.000-r.255	Ajuste de intensidade de cor vermelho
9	g.000-g.255	Ajuste de intensidade de cor verde
10	b.000-b.255	Ajuste de intensidade de cor azul

Para controlar o aparelho através da controladora DMX, selecione o modo 1 e o endereço DMX com um valor entre 1 e 512 através dos botões UP, DOWN e confirme no ENTER.

Na tabela seguinte apresentamos as funções dos 7 canais DMX dos quais dispõe este aparelho. Pode alternar a sua utilização livremente entre os vários canais ao mesmo tempo.

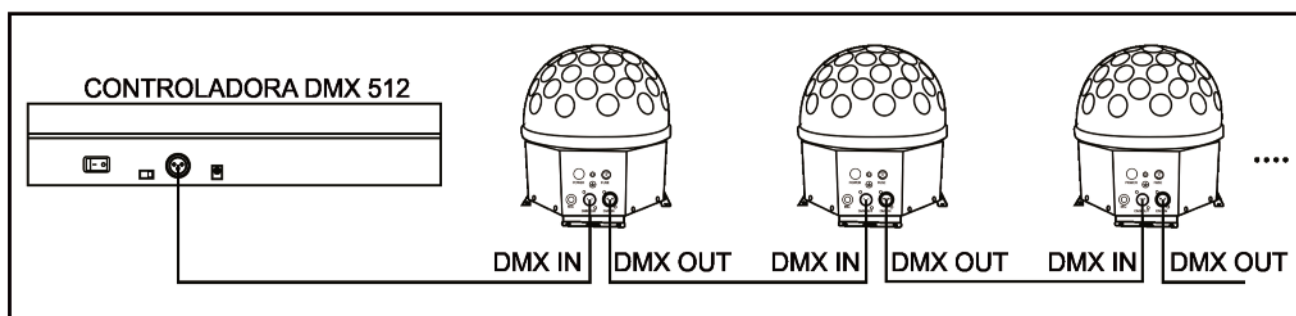
FUNÇÕES POR CONTROLADORA DMX 512		
CH DMX	VALOR DMX	FUNÇÃO
1	0-10	SEM FUNÇÃO
	11-50	MACRO A1
	51-100	MACRO A2
	101-150	MACRO A3
	151-200	MACRO A4
	201-250	MACRO A5
	251-255	VERMELHO + VERDE + AZUL
2	0-255	MACRO
3	0-255	AJUSTE DE VELOCIDADE
4	0-255	DIMMER
5	0-255	DIMMER VERMELHO
6	0-255	DIMMER VERDE
7	0-255	DIMMER AZUL

- Para ligar vários aparelhos controlados por DMX-512, deve interligá-los utilizando cabos XLR com a seguinte configuração::

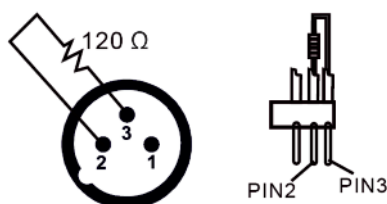


XLR macho (vista pinos)

- Ligue o aparelho à rede elétrica e ative-o.
- Pode ligar vários equipamentos em cascata para os manipular em conjunto ou separadamente. Ligue um cabo XLR entre a entrada DMX IN do aparelho e a saída DMX OUT da controladora DMX para o primeiro elemento da cadeia, ou a saída DMX OUT do anterior elemento da cadeia de iluminação da sua montagem espetacular.



- O conjunto total de cabos de interligações de equipamentos numa linha não deve exceder os 100 metros. Para prevenir interferências na linha, será conveniente colocar no último elemento da cadeia um terminador de linha que consiste numa resistência de  $120 \Omega$  entre os terminais 2 e 3 do conector XLR DMX OUT do último elemento. Veja na imagem seguinte:



## RECOMENDAÇÕES DE SEGURANÇA

- Nunca abra o aparelho.
- Certifique-se de que o aparelho está a pelo menos 50 cm de substâncias ou elementos inflamáveis.
- Não olhe para os raios laser a uma distância inferior a 15 cm nem durante uma radiação direta de 10 segundos de forma a evitar lesões oculares graves.
- Desligue o aparelho durante 15 minutos a cada 2 horas de funcionamento para evitar sobreaquecimento excessivo.
- Não desligue e volte a ligar o equipamento de forma a prevenir uma diminuição da vida útil do aparelho.
- Utilize estes aparelhos apenas em espaços cobertos e refrigerados.
- Não mova nem manipule o aparelho enquanto estiver ligado à rede elétrica e em funcionamento.
- Não modifique os elementos luminosos do aparelho sem supervisão técnica, nem com material não garantido pelo fornecedor.

## ESPECIFICAÇÕES TÉCNICAS

	<b>BAR-4P30L</b>
<b>CARACTERÍSTICAS</b>	Sistema MULTI-PAR LED COB RGB compacto. Modo automático com 12 programas, modo estático, ativação por som e modo principal/secundário. Ajuste de cores, dimmer, estroboscópio e velocidade de variação ajustável por controladora DMX. Comando à distância para controlo remoto. Microfone incorporado.
<b>LED</b>	4 x 12 W, LED COB RGB
<b>CANAIS DMX</b>	7
<b>ENTRADAS</b>	DMX IN, XLR 3 pinos
<b>SAÍDAS</b>	DMX OUT, XLR 3 pinos
<b>CONTROLOS</b>	Ecrã de configuração
<b>ALIMENTAÇÃO</b>	230 V CA, 60 W
<b>MEDIDAS</b>	660 x 150 x 80 mm profundidade
<b>ACCESÓRIOS</b>	Comando à distância



## GARANTIA

Este produto foi submetido a testes e superou o correspondente controlo de qualidade antes de ser colocado no mercado.

**FONESTAR** garante a conformidade do produto para a utilização a que está destinado durante um período de 2 anos a partir da data de entrega, compromete-se à sua reparação ou substituição nos termos que expressa a Lei Geral para a Defesa dos Consumidores e Utilizadores, Real Decreto Legislativo 1/2007 de 16 de Novembro.

A falta de conformidade nos primeiros 6 meses por um defeito de fabrico será corrigida sem mais trâmites que os indicados neste documento, relativos à apresentação do comprovativo de compra. A partir dos primeiros 6 meses, a **FONESTAR** reserva-se ao direito de requerer a justificação de que o produto foi entregue com a dita falta.

Ficam excluídas desta garantia as avarias produzidas por: uso inadequado ou negligente, acidentes, peças submetidas a desgaste natural, roturas, queimaduras, derrame de líquidos, outras substâncias ou humidade excessiva, deterioro das pilhas e manipulação interna do aparelho, do software ou das suas componentes por pessoal não autorizado e em geral por qualquer utilização desconforme com a natureza do produto e a finalidade do contrato.

No caso de necessitar de algum serviço durante o período de garantia por falta de conformidade, contacte com a loja ou distribuidor onde adquiriu o produto num prazo máximo de dois meses desde que teve conhecimento dela. Só no caso de lhe ser impossível ou suponha uma carga excessiva, deverá dirigir-se directamente à **FONESTAR**.

É imprescindível a apresentação da factura ou comprovativo de compra com indicação da data, sem emendas nem riscos, para ter direito aos benefícios desta garantia.

Este documento acrescenta dados e nunca diminui os direitos legais do utilizador, que em todo o caso está protegido pela Lei Geral para a Defesa dos Consumidores e Utilizadores, Real Decreto Legislativo 1/2007 de 16 de Novembro.



**FONESTAR** aderiu à Ecoembalajes España, S. A. "ECOEMBES", com o nº 03497 e todos os nossos artigos têm o símbolo Ponto Verde, devido à nossa adesão no mencionado organismo para a reciclagem e posterior gestão de todas as nossas embalagens.

Fabricado na China - FONESTAR S.A. - NIF A28780443 - Polígono Trascueto - 39600 Revilla de Camargo, Cantabria (Espanha)

[www.fonestar.com](http://www.fonestar.com)